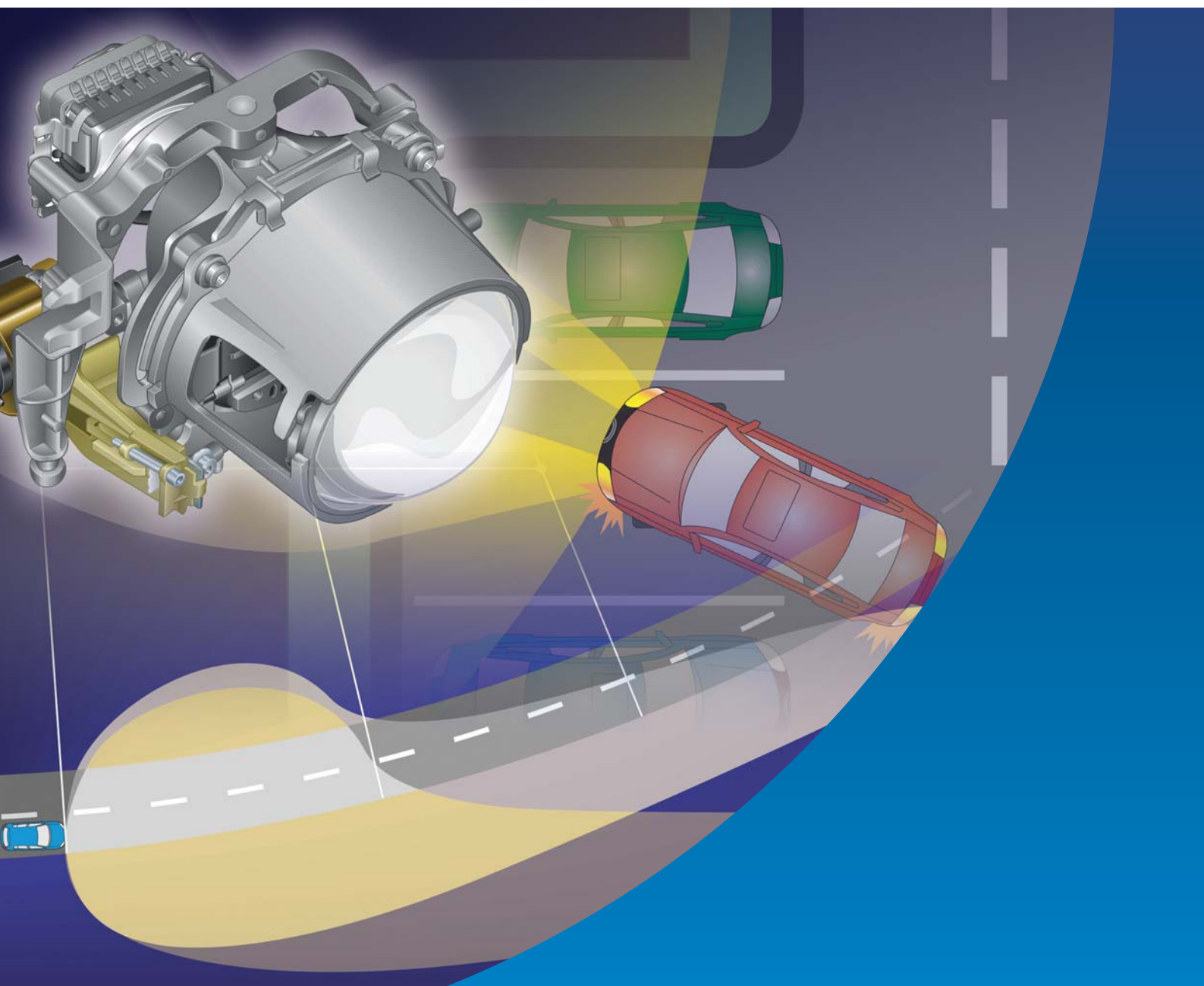




Программа самообучения 335

Система активного головного света

Устройство и принцип действия

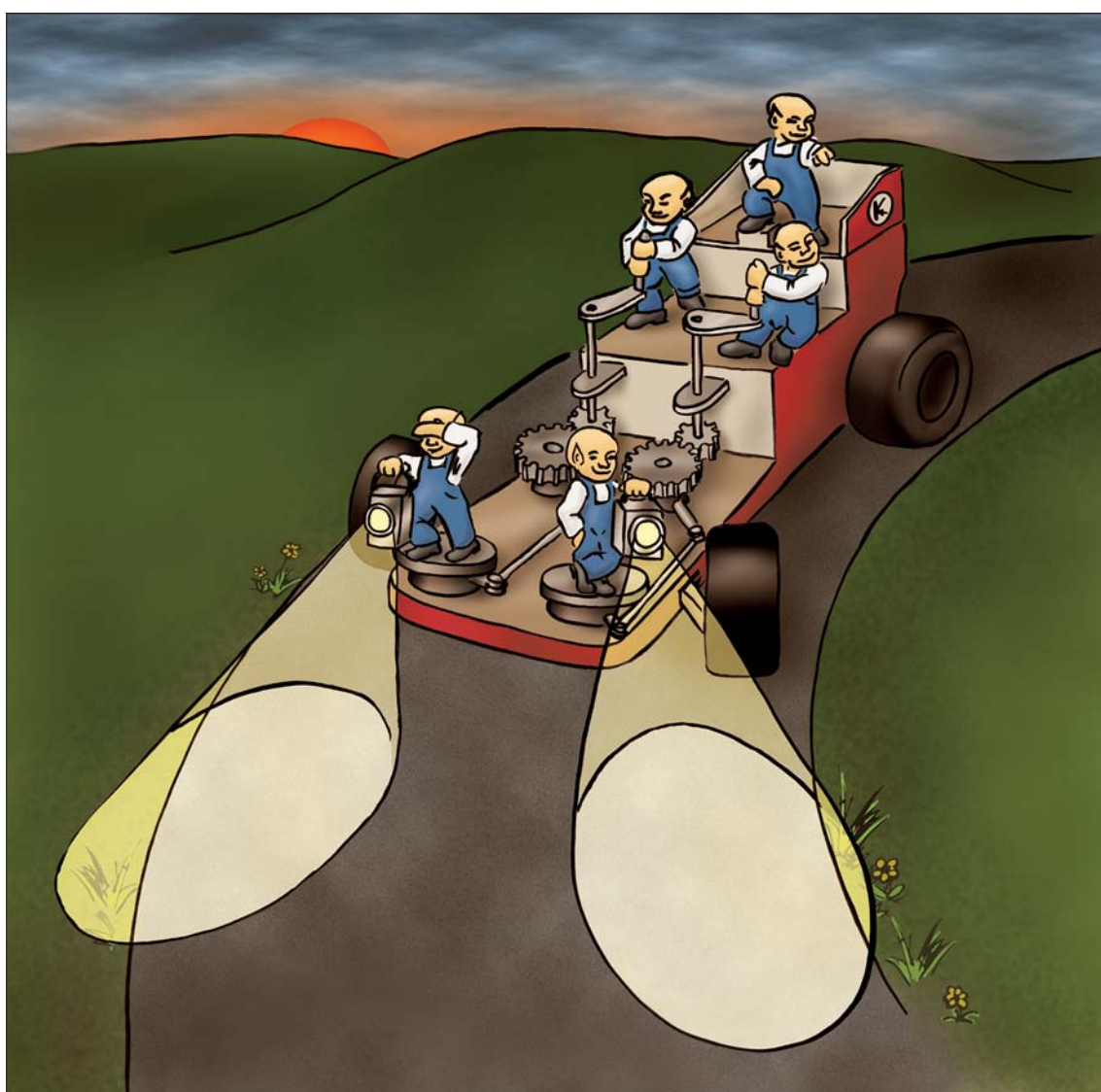


Система активного головного света от Volkswagen включает в себя две новых функции освещения:

- динамический активный головной свет
- статический активный головной свет

Обе функции обеспечивают лучшее, по сравнению с обычными фарами, освещение дорожного полотна при движении на поворотах.

О том, как работает система активного головного света, Вы узнаете из этой Программы самообучения.



S335_027

Новое



**Внимание
Указание**



Программа самообучения описывает только новые конструкции и принципы их действия!
Содержание пособия в дальнейшем не дополняется и не изменяется.

Указания по проверке, регулировке и ремонту содержатся в предназначенной для этого документации по техническому обслуживанию и ремонту!



Введение	4
Описание системы	6
Соединения шин CAN	9
Динамический активный головной свет	10
Статический активный головной свет.	12
Устройство	14
Сервисное обслуживание	17
Проверьте Ваши знания	18



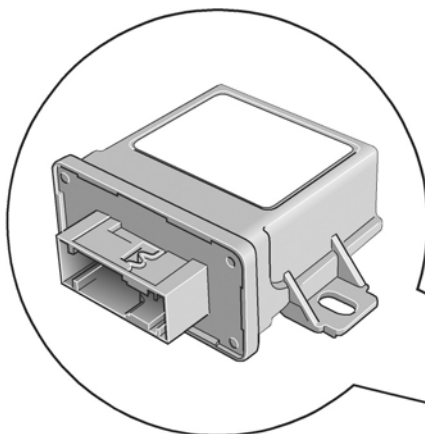
Введение



Элементы и места их установки

Приведенная рядом схема показывает места установки в автомобиле блоков управления и элементов, необходимых для работы системы активного головного света. Места их установки в автомобилях всех типов практически одинаковы.

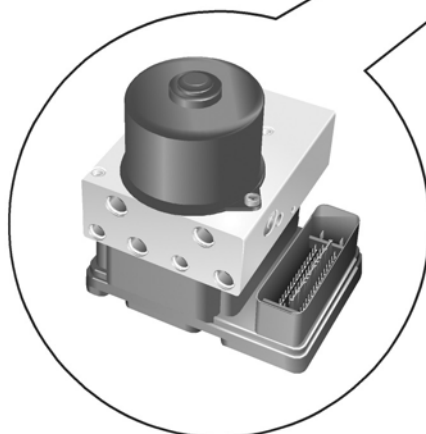
Блок управления корректора фар,
левый J431, в комбинации
приборов



Блок управления
фары, правый
J668p



Блок управления ABS
J104, в подкапотном
пространстве слева



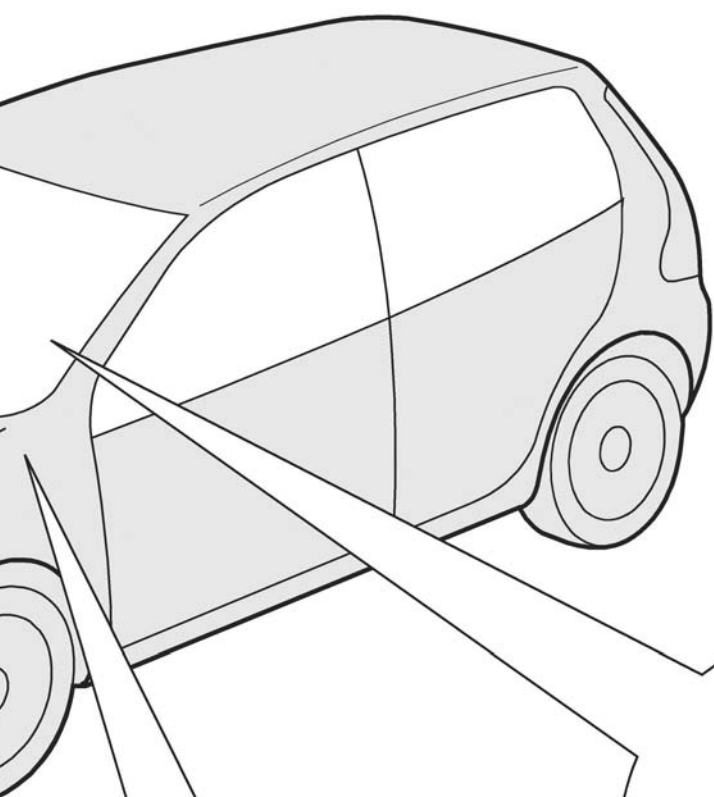
Блок управления фары, левый J667



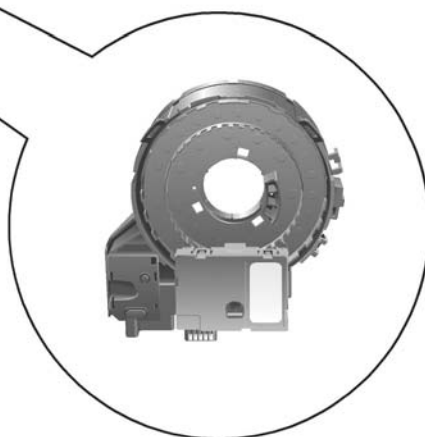


Система активного головного света включает в себя следующие функции:

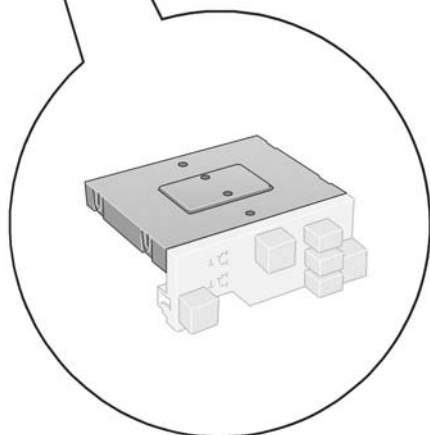
- динамический активный головной свет (регулируемый ближний свет) во время движения
- статический активный головной свет, дополнительное освещение во время движения (напр., при повороте).



S335_009



Датчик угла поворота рулевого колеса G85, на рулевой колонке.



Блок управления бортовой сети J519, в блоке предохранителей сзади.

Описание системы

Датчики

* только в автомобилях без пневматической подвески

** только в автомобилях с пневматической подвеской



G474 Датчик положения модуля, левый
(устройство зависит от производителя)



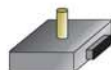
G76 Датчик уровня кузова сзади слева*
G77 Датчик уровня кузова сзади справа*
G78 Датчик уровня кузова спереди слева
G289 Датчик уровня кузова спереди справа*



J745 Блок управления
активного
головного света и
корректора фар



G475 Датчик положения модуля, правый
(устройство зависит от производителя)



G85 Датчик угла поворота рулевого колеса, на
рулевой колонке



G44 Датчик частоты вращения заднего
правого колеса

G45 Датчик частоты вращения
переднего правого колеса

G46 Датчик частоты вращения заднего
левого колеса

G47 Датчик частоты вращения
переднего левого колеса



J104 Блок управления ABS



J285 Блок управления комбинации приборов



J533 Диагностический
интерфейс шин
данных



E1 Центральный переключатель освещения

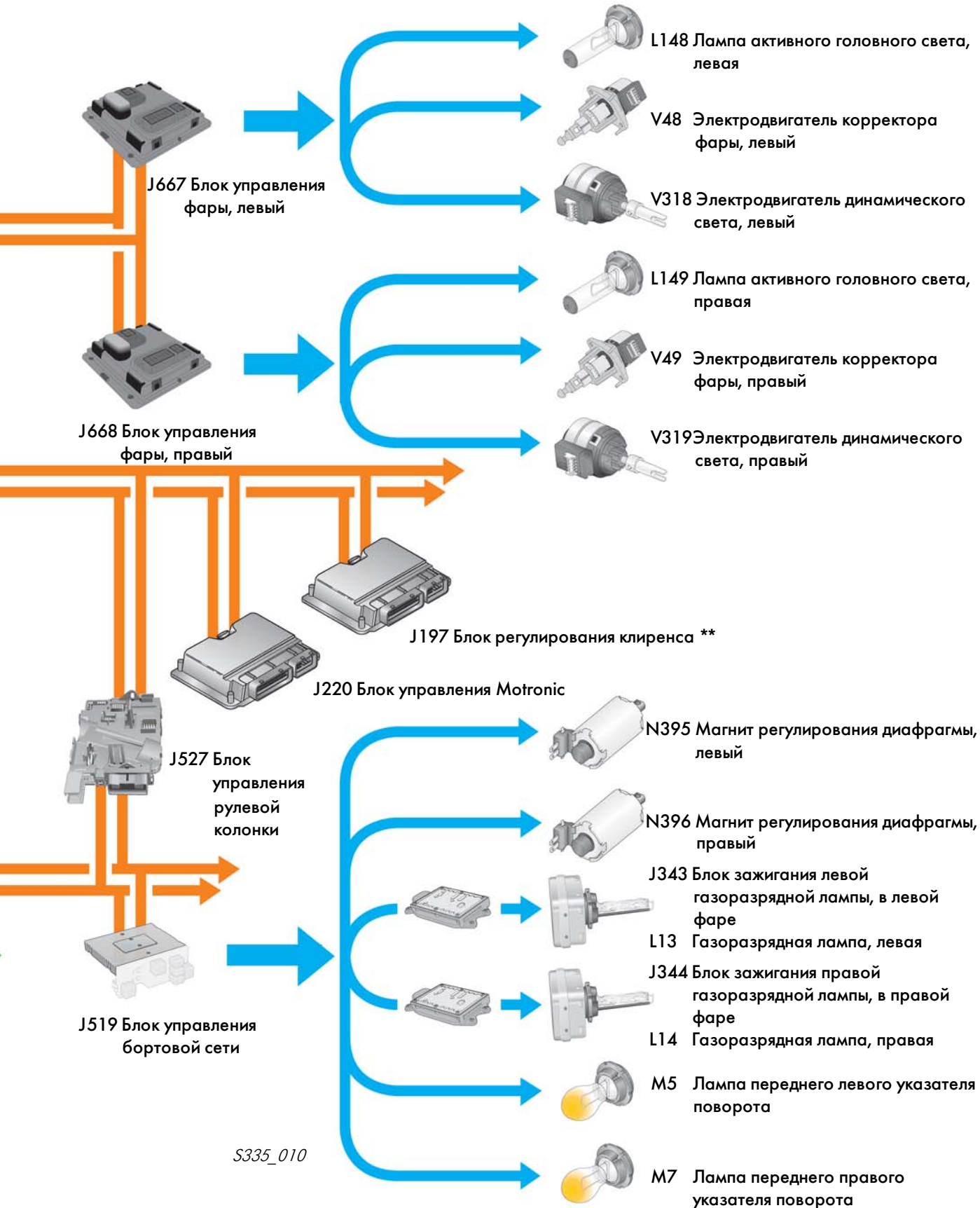


F4 Выключатель ламп заднего хода



В автомобилях с пневматической подвеской информация об уровне автомобиля непосредственно с блока регулирования клиренса посылается на шину данных CAN - Привод, откуда она может быть считана блоком управления активного головного света и корректора фар. В автомобилях без пневматической подвески блок управления активного света получает такую информацию от датчиков уровня автомобиля.

Исполнительные элементы



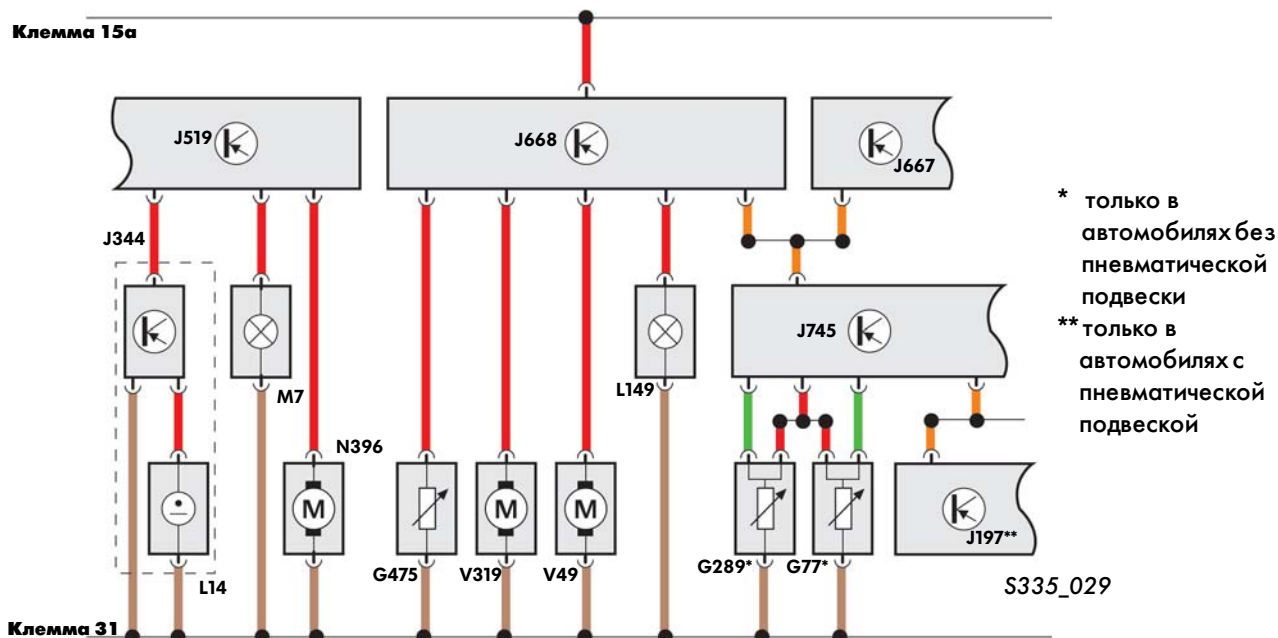
S335_010



Описание системы

Принципиальная схема фар

Далее описана принципиальная схема цепи фар на примере правой фары.



* только в автомобилях без пневматической подвески
 ** только в автомобилях с пневматической подвеской

- | | | | |
|------|------------------------------------------------------------|------|----------------------------------------------|
| N396 | Магнит регулирования диафрагмы, правый | V319 | Электродвигатель динамического света, справа |
| G77 | Датчик уровня кузова сзади справа | V49 | Электродвигатель корректора фары, правый |
| G289 | Датчик уровня кузова спереди справа | L14 | Газоразрядная лампа, правая |
| G475 | Датчик положения модуля, правый | L149 | Лампа активного головного света, правая |
| J197 | Блок регулирования клиренса | M7 | Лампа переднего правого указателя поворота |
| J344 | Блок управления правой газоразрядной лампы | | |
| J519 | Блок управления бортовой сети | | |
| J667 | Блок управления фары, левый | | |
| J668 | Блок управления фары, правый | | |
| J745 | Блок управления активного головного света и корректора фар | | |

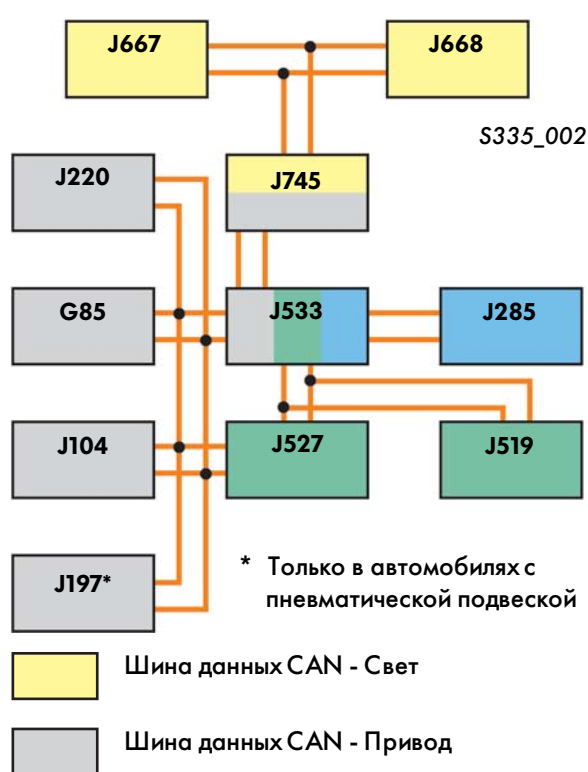
Цветовые обозначения/легенда

- Плюс
- Масса
- Входящий сигнал
- Шина данных CAN



На осветительные приборы статического активного головного света напряжение подается через блоки управления фар, правый (J668) и левый (J667). На все другие осветительные приборы фар напряжение подается от блока управления бортовой сети.

Объединение блоков управления в локальную сеть



G85	Датчик угла поворота рулевого колеса
J104	Блок управления ABS
J197	Блок регулирования клиренса
J220	Блок управления Motronic
J285	Блок управления комбинация приборов
J519	Блок управления бортовой сети
J527	Блок управления рулевой колонки
J533	Диагностический интерфейс шин данных
J667	Блок управления фары, левый
J668	Блок управления фары, правый
J745	Блок управления активного головного света и корректора фар



На рисунке показаны блоки управления, необходимые для выполнения функций активного головного света и их объединение в локальную сеть CAN. Обмен данными между блоком управления корректора фар (J431) и блоками управления фар, правым (J668) и левым (J667) происходит через CAN 500 кБод (шина данных CAN - Свет). Она представляет собой отдельную шину и не соединена с шиной данных 500 кБод CAN - Привод. Шина данных CAN - Свет также не подсоединена к диагностическому интерфейсу шин данных J533.

В качестве входных параметров для расчета функций активного головного света служат следующие величины, которые передаются на блок управления корректора фар J431 в качестве сообщения CAN.

- угол поворота рулевого колеса (датчик угла поворота рулевого колеса G85)
- скорость поворота рулевого колеса (датчик угла поворота рулевого колеса G85)
- скорость вращения колес (блок управления ABS J104)
- направление движения (блок управления бортовой сети J519/выключатель ламп заднего хода F4)
- угловая скорость поворота (блок управления ABS J104)
- сигнал включения ближнего света (блок управления бортовой сети J519)



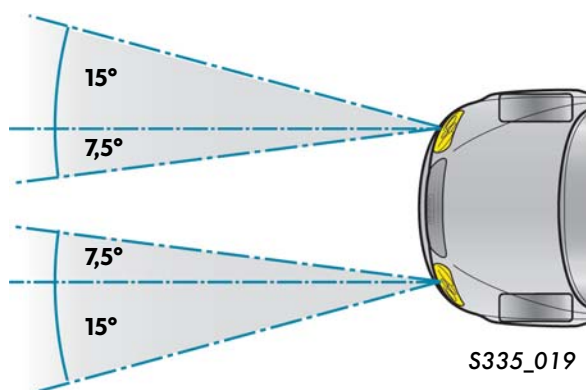
Подробную информацию по шинам данных CAN Вы найдете в Программах самообучения 186, 238 и 269.

Динамический активный головной свет

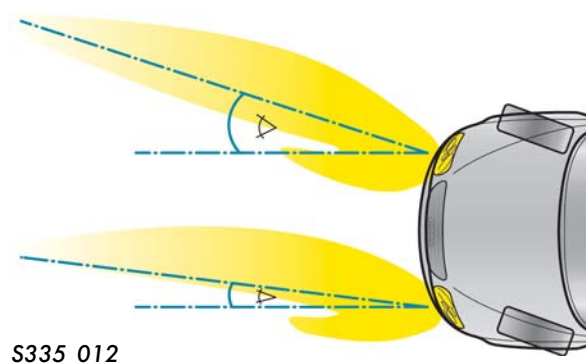
Принцип действия

При работе динамического активного головного света встроенный электродвигатель поворачивает модуль включения ближнего света в горизонтальной плоскости.

Угол поворота составляет ок. 15° на внутренней стороне поворота и $7,5^\circ$ - на внешней.



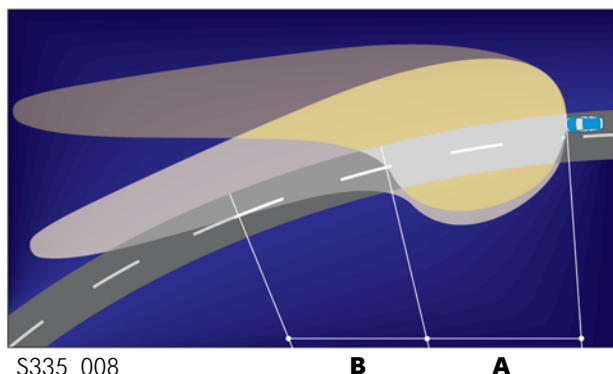
Разные углы поворота создают преимущество в лучшем освещении поворота. Модуль освещения внутренней стороны поворота поворачивается на угол в два раза больший, чем модуль освещения внешней стороны поворота. Таким образом достигается максимально возможная ширина освещения при однородном распределении света.



Пределы регулирования модулей

При скорости движения ниже 10 км/час модули ламп не регулируются. При скорости выше 10 км/час угол регулирования в значительной степени зависит от радиуса поворота. Таким образом выполняется требование не допускающее поворота обеих фар при остановке автомобиля. В то же время, при ускорении управляемых колес в процессе поворота, также происходит плавный переход к повороту фар.

Освещенные зоны



На рисунке ясно видна гораздо лучшая освещенность дорожного полотна при движении в повороте. Более темный конус света представляет освещение обычным ближним светом.

Здесь освещена зона А полосы движения. Большая часть конуса света освещает участки рядом с дорожным полотном. Более светлый конус света показывает освещение в режиме динамического активного головного света, который дополнительно к зоне А полосы движения освещает и зону В.



Условия включения и выключения

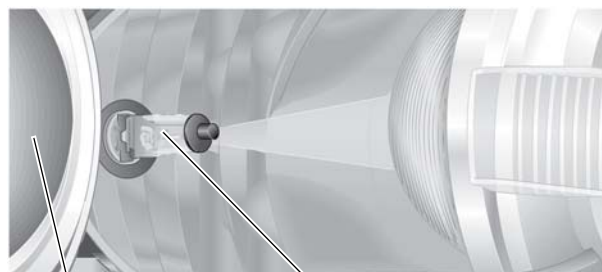
Функция	Условия включения	Условия выключения
Динамический активный головной свет (регулируемый режим ближнего света)	<ul style="list-style-type: none"> - Клемма 15 включена И - регулируемый режим ближнего света включен И - скорость $v/m \geq 10$ км/час И - радиус поворота И - передний ход 	<ul style="list-style-type: none"> - отсутствует какой-либо из сигналов для включения

Статический активный головной свет

Принцип действия

Одним из значительных и заметных нововведений в конструкции фар является статический активный головной свет.

Для выполнения этой функции в фару встроен дополнительный отражатель



Ближний свет

Статический активный головной свет

S335_023



На рисунках, для сравнения, показано освещение дорожного полотна при движении в повороте в режимах: на верхнем - обычного ближнего света, а на нижнем - с дополнительным статическим активным головным светом.

В результате лучшего освещения становится очевидным преимущество в безопасности движения.

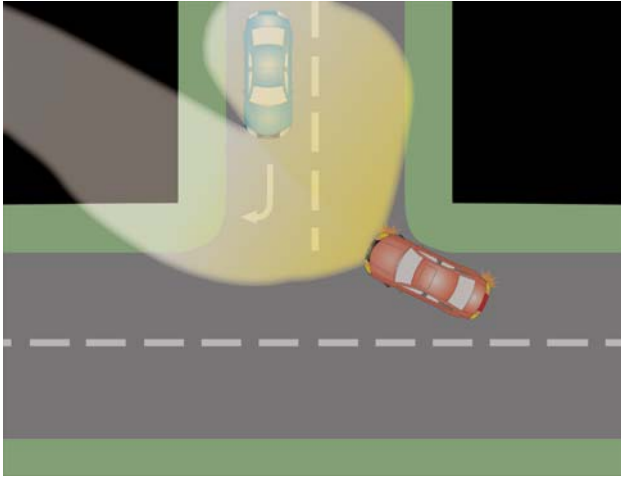


S335_014

Статический активный головной свет работает только вместе с ближним светом.



S335_015



S335_028

Галогенная лампа в дополнительном отражателе настраивается в зависимости от ситуации при скорости ≤ 50 км/час. Таким образом, заранее можно увидеть других участников дорожного движения или возможные препятствия. Статический активный головной свет плавно включается и выключается.

Условия включения и выключения



Функция	Условия включения	Условия выключения
Статический активный головной свет правый ИЛИ левый	<ul style="list-style-type: none"> - клемма 15 включена И - режим ближнего света включен И - скорость движения ≤ 50 км/час И - при повороте (напр., крутой поворот) 	<ul style="list-style-type: none"> - отсутствует какой-либо из сигналов для включения

Устройство

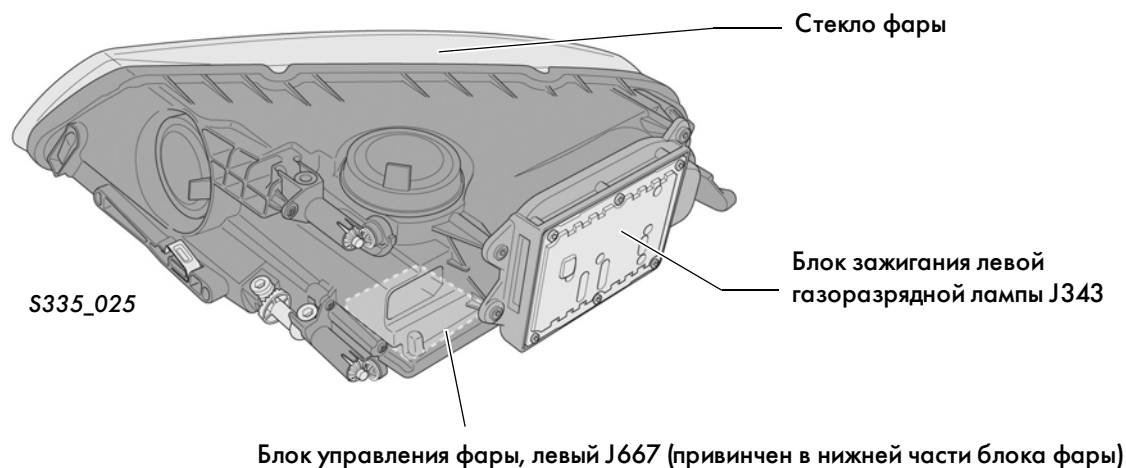
Устройство фар (Touareg)

Фара активного головного света оснащена четырьмя лампами:

1. Газоразрядная лампа (для ближнего, дальнего и активного головного света),
2. Лампа статического активного головного света,
3. Лампа указателя поворота и
4. Лампа габаритного освещения.

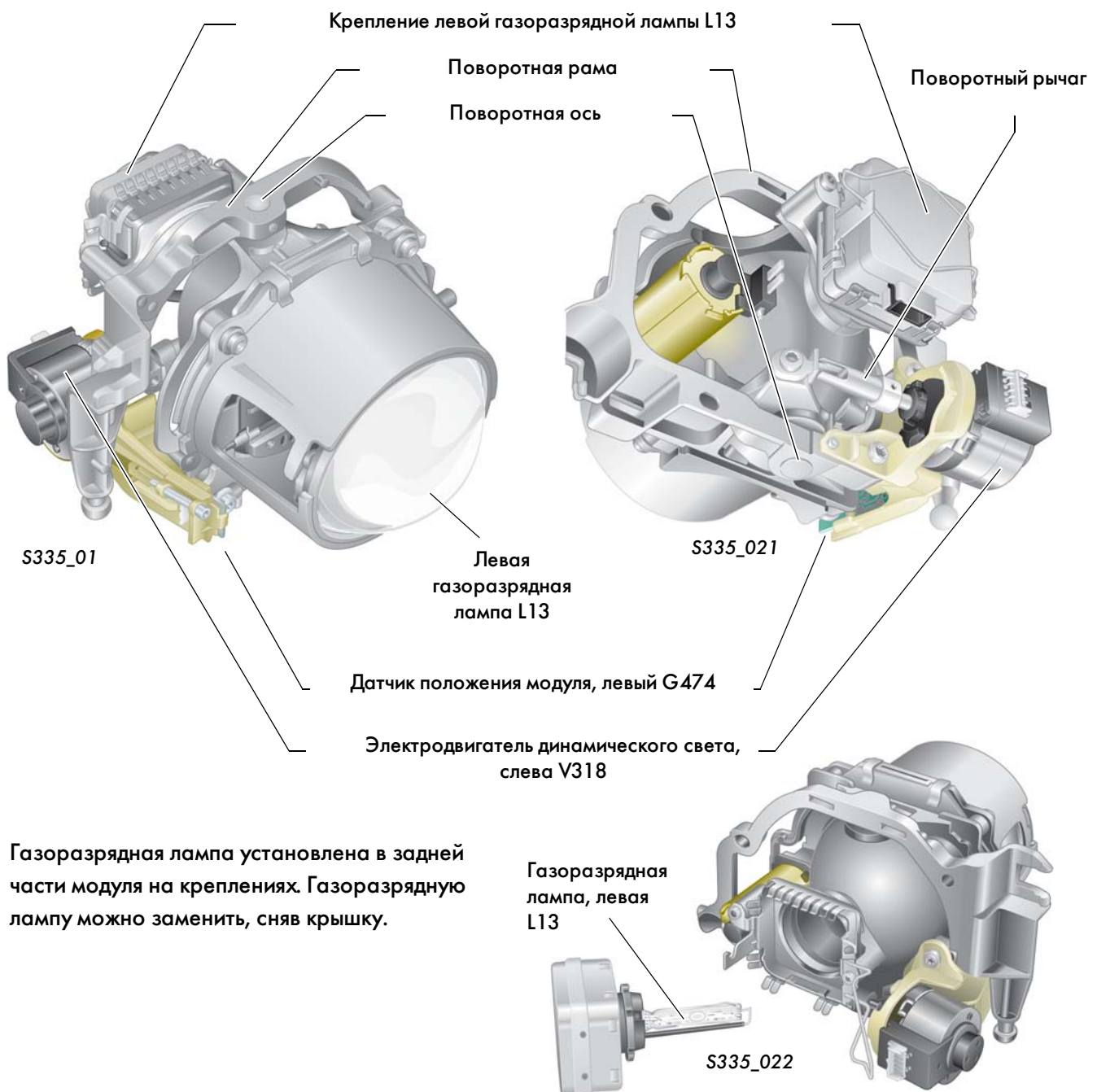


Блоки управления фар, левый (J667) и правый (J668) расположены в нижней части блока фар.



Устройство динамического активного головного света

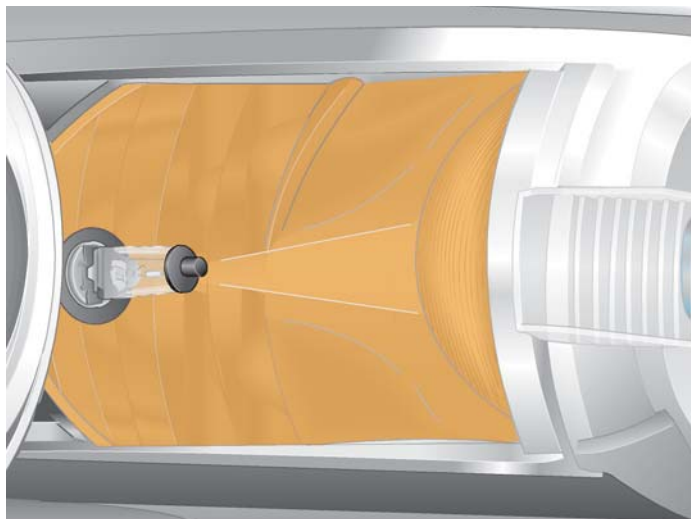
Устройство модулей ламп для динамического активного головного света очень похоже на устройство обычных модулей Vi-Хепоп. Функционально в модули ламп включены ближний и дальний свет. Разумеется, модули установлены на поворотных рамах для их регулирования в горизонтальной плоскости. Для этого в модулях имеются дополнительные электродвигатели и датчики. Датчики служат для определения угла поворота.



Устройство

Статический активный головной свет

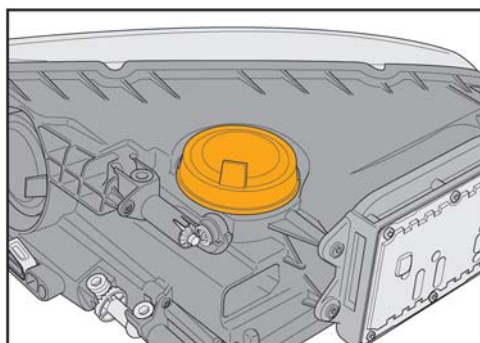
Статический активный головной свет проецируется наружу через отражатель за указателем поворота.



S335_017

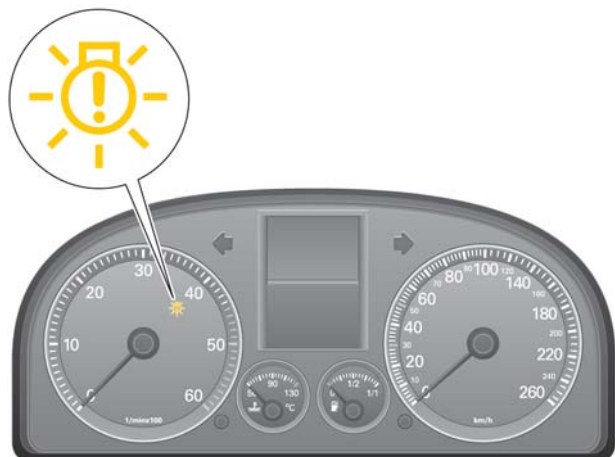


Доступ к лампе статического активного головного света - через отверстие в корпусе блока фар.



S335_026

Индикация неисправностей



S335_024

Мигание лампы контроля ламп накаливания в комбинации приборов информирует водителя о неисправности в системе, которая заносится в память неисправностей блока управления активного головного света и корректора фар J745.

В случае выхода из строя ближнего света функция активного головного света также отключается полностью, т.е. в этом случае ближний свет в фарах при движении в повороте не регулируется.

В случае выхода из строя ближнего света, соответствующий статический активный головной свет также не включается.

Движение в странах с левосторонним движением

Перенастройка фар для левостороннего движения (в зависимости от комплектации автомобиля) выполняется двумя способами.

1. Переключением рычага на блоке управления фары.
2. Приклеивается фольга на определенный участок стекла фары.

В обоих случаях функция активного головного света должна быть отключена диагностическим комплексом VAS 5051 или диагностическим тестером VAS 5052!



Дополнительную информацию о перенастройке фар для левостороннего движения Вы можете узнать в Электронной Сервисной Справочной Системе (ELSA).



Проверьте Ваши знания

1. Как производится улучшение освещения дорожного полотна при движении в поворотах?

- а) Посредством включения дополнительных фар в зависимости от радиуса поворота.
- б) Посредством регулирования фар ближнего света.
- в) Посредством автоматического включения дальнего света.

2. Как информируется водитель о неисправности активного головного света?

- а) Неисправность заносится в блок управления активного головного света и корректора фар J745.
- б) Не информируется.
- в) Информруется миганием контрольной лампы в комбинации приборов.

3. Обмен данными между блоком управления активного головного света и корректора фар J745 и блоками управления фар, правым J668 и левым J667 производится через...

- а) К-линию.
- б) Шину данных CAN - Привод.
- в) Шину данных CAN - Свет.
- г) Шину данных CAN - Комфорт.



4. Когда блок управления активного головного света и корректора фар J745 распознает неисправность в системе правой фары активного головного света, это имеет следующие последствия:

- а) Функция активного головного света выключается и обе фары поворачиваются в прямое положение.
- б) Левая фара продолжает поворачиваться дальше, а правая фара встает в прямое положение.
- в) Освещение автомобиля выключается.

5. Для перенастройки фар в странах с левосторонним движением выполняется следующее:

- а) Никакие действия не предпринимаются. Система распознает левостороннее движение и перенастройка производится автоматически.
- б) Функция активного головного света должна выключаться диагностическим тестером.
- в) В зависимости от комплектации автомобиля либо рычагами переключения на блоках управления фар, правом J668 и левом J667, либо на определенные участки стекла фар должна быть наклеена фольга.



5. в, с)

4. а)

3. с)

2. с)

1. а, в)

Правильные ответы

335



© VOLKSWAGEN AG, Вольфсбург, VK-36 Service Training

Все права, включая права на технические изменения, принадлежат концерну VOLKSWAGEN.

000.2811.50.75

По состоянию на 10/04

Перевод и верстка ООО "Фольксваген Груп Рус"