

Сервис



Пособие по программе самообразования № 304

Электронная система управления дизелем EDC 16

Устройство и принцип действия



Новая система управления двигателем Bosch EDC 16 была впервые применена на автомобилях с дизелями V10-TDI и R5-TDI.

Повышение требований к комфорту, расходу топлива, выбросу вредных веществ и внешним характеристикам современных дизелей приводит к усложнению аппаратных и программных средств их управления.

Электронная система управления дизелем EDC 16 в полной мере соответствует этим требованиям. Это было достигнуто как за счет увеличения вычислительной способности блока управления двигателем, так и благодаря новой системе обработки сигналов.

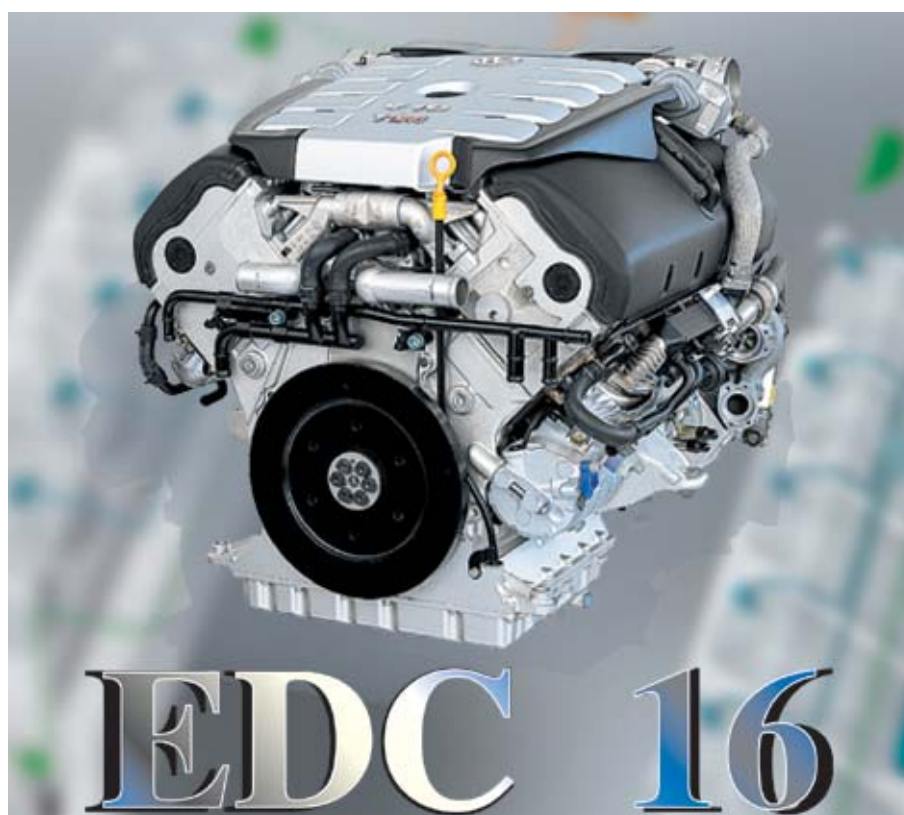
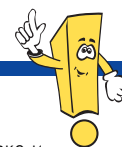


Рис. 304_065

В данном пособии по программе самообразования описана система управления двигателем EDC 16 на примере дизеля V10-TDI. Отличия этой системы, связанные с применением ее на дизеле R5-TDI, указаны особо по ходу изложения.

Новинка



**Внимание,
указание**



В учебных пособиях описываются только новые конструкции и принципы их действия! Содержание пособий в дальнейшем не дополняется и не изменяется!

Действующие в настоящее время инструкции по диагностике, регулировке и ремонту содержатся в предназначенной для этого литературе по техническому обслуживанию и ремонту.



Введение 4



Система управления двигателем 6



Схема системы управления двигателем V10-TDI	6
Регулирование цикловой дозы впрыскиваемого топлива . .	8
Регулирование опережение подачи топлива	10
Система рециркуляции отработавших газов	12
Регулирование давления наддува	15
Свечи накалывания	16
Регулирование частоты вращения холостого хода	17
Сглаживание неравномерности работы цилиндров	18
Активное подавление колебаний частоты вращения двигателя	19
Ограничение максимальной частоты вращения коленчатого вала	20
Регулирование скорости автомобиля	21
Датчики	22
Исполнительные устройства	32
Функциональная схема системы управления двигателем V10-TDI	44

Техническое обслуживание 46



Система самодиагностики	46
Сервисное оборудование	47

Проверьте Ваши знания 48



Система управления дизелем Bosch EDC 16

Система Bosch EDC 16 впервые позволила реализовать управление дизелем по величине крутящего момента. Как это уже осуществляется на бензиновых двигателях, поступающие в блок управления системы EDC 16 данные о требуемом крутящем моменте систематизируются, обрабатываются и целенаправленно используются в нем. Этот принцип управления позволяет улучшить согласование работы отдельных систем и агрегатов автомобиля (двигателя, тормозной системы, автоматической коробки передач, климат-контроля и т. д.).

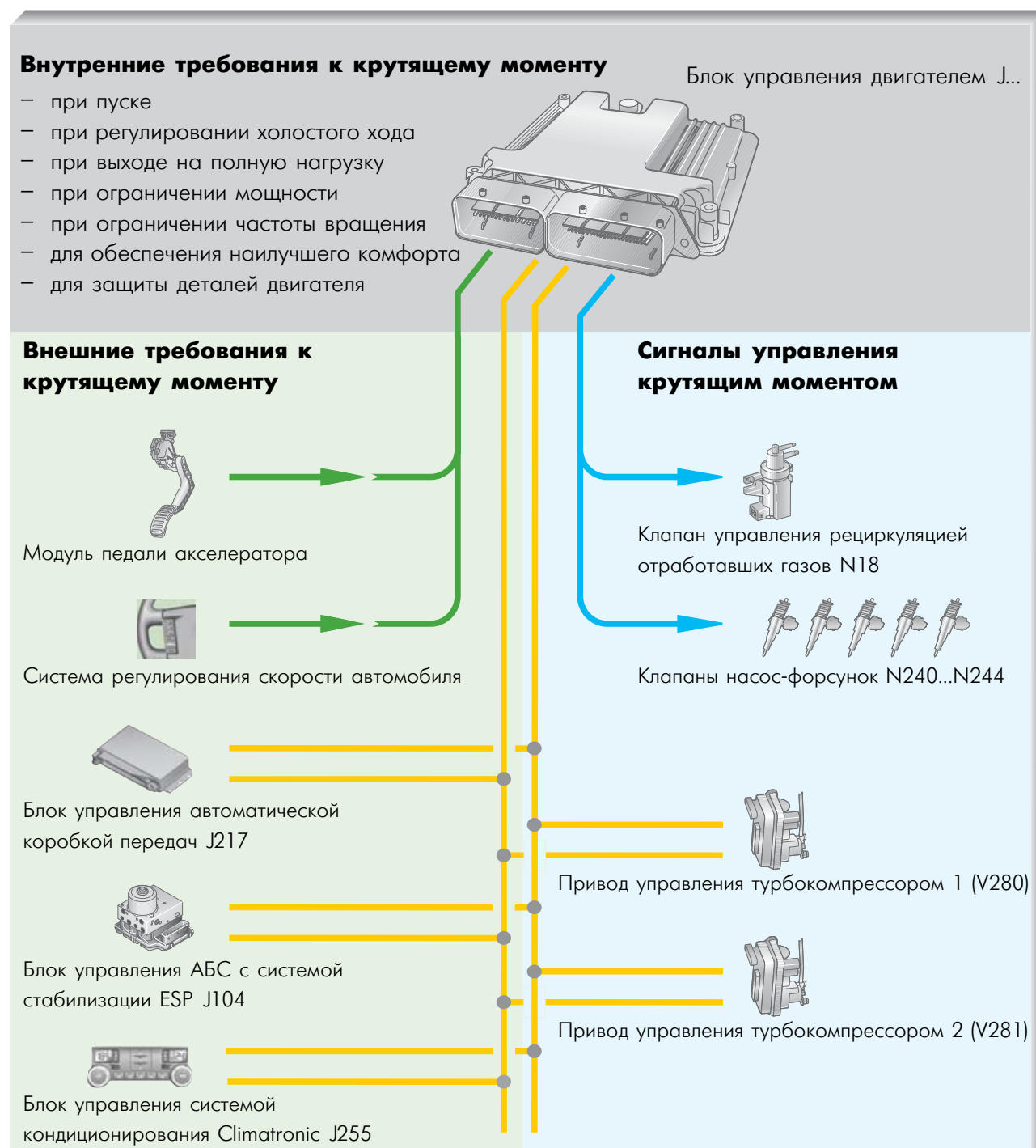


Рис. 304_062



Система управления Bosch EDC 16 применяется в двух вариантах: с одним или с двумя блоками управления. Это определяется числом цилиндров двигателя.

- Все функции управления двигателем R5-TDI выполняются системой с блоком управления 1 (J623).
- У двигателя V10-TDI все основные функции управления первым рядом цилиндров возложены на блок управления 1 (J623), а вторым рядом цилиндров — на блок управления 2 (J624). К основным функциям относятся, например, управление клапанами насос-форсунок и клапанами перепуска отработавших газов.

Не связанные с определенными рядами цилиндров функции возлагаются на один из двух блоков управления: например, управление прокачкой охлаждающей жидкости после остановки двигателя возлагается на блок управления 1 (J623), а сглаживание неравномерности работы цилиндров — возлагается на блок управления 2 (J624).



Оба блока управления идентичны по конструкции и имеют один и тот же каталожный номер. Их распределение по назначению в качестве первого и второго блока управления происходит посредством кодирующей перемычки, вставленной в присоединяемую колодку разъема второго блока управления. После подключения к системе блоки менять местами нельзя.

Поступающая на вход блока управления 1 (J623) информация передается через внутреннюю шину данных CAN блоку управления 2 (J624).

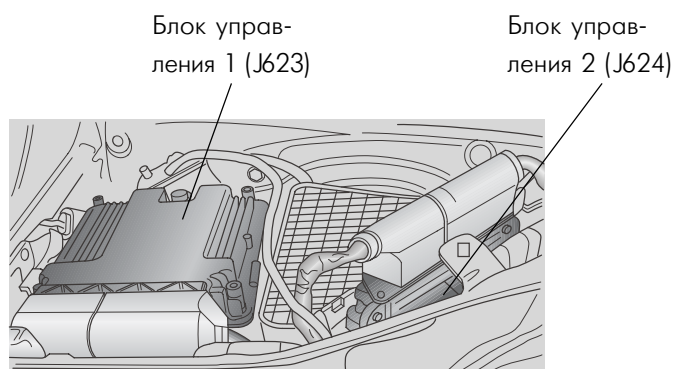


Рис. 304_071

Схема соединений блоков управления посредством шины CAN силового агрегата

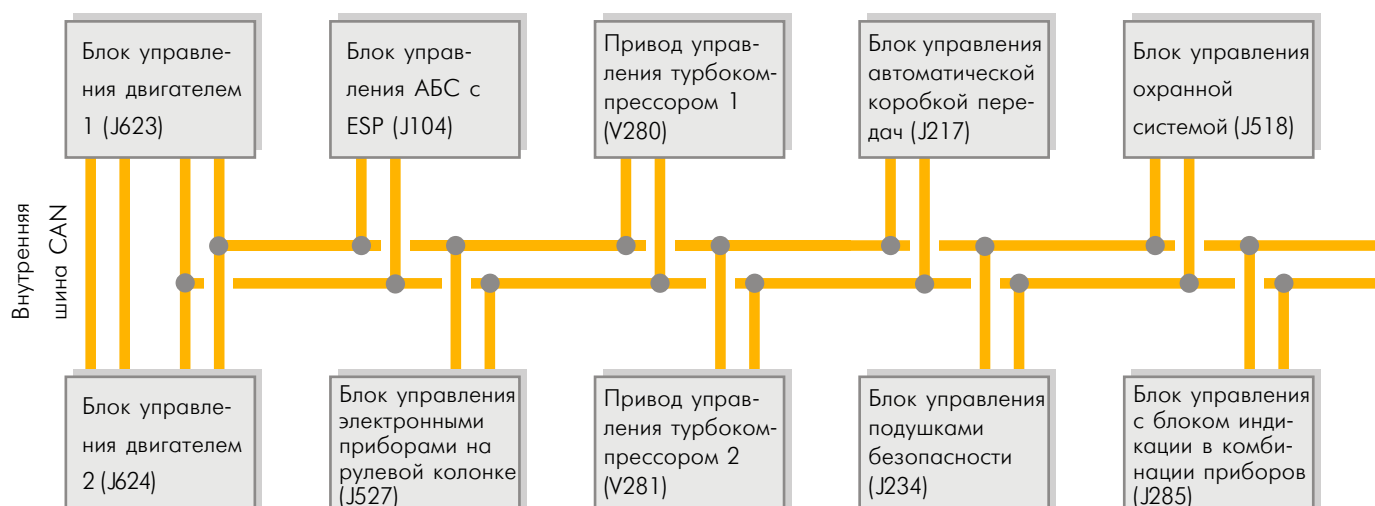


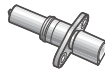
Рис. 304_026

Система управления двигателем

Схема системы управления двигателем V10-TDI

Датчики

Датчик частоты вращения коленчатого вала G28



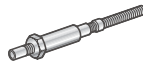
Датчик положения педали акселератора G79, включатель режима интенсивного разгона (Kick-down) F8, датчик перехода на холостой ход F60



Измеритель массового расхода воздуха G70



Датчик кислорода G39



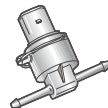
Датчик температуры охлаждающей жидкости G62



Датчик температуры охлаждающей жидкости на выходе из радиатора G83



Датчик температуры топлива G81



Датчик давления наддува G31, датчик температуры воздуха на впуске в цилиндры G42



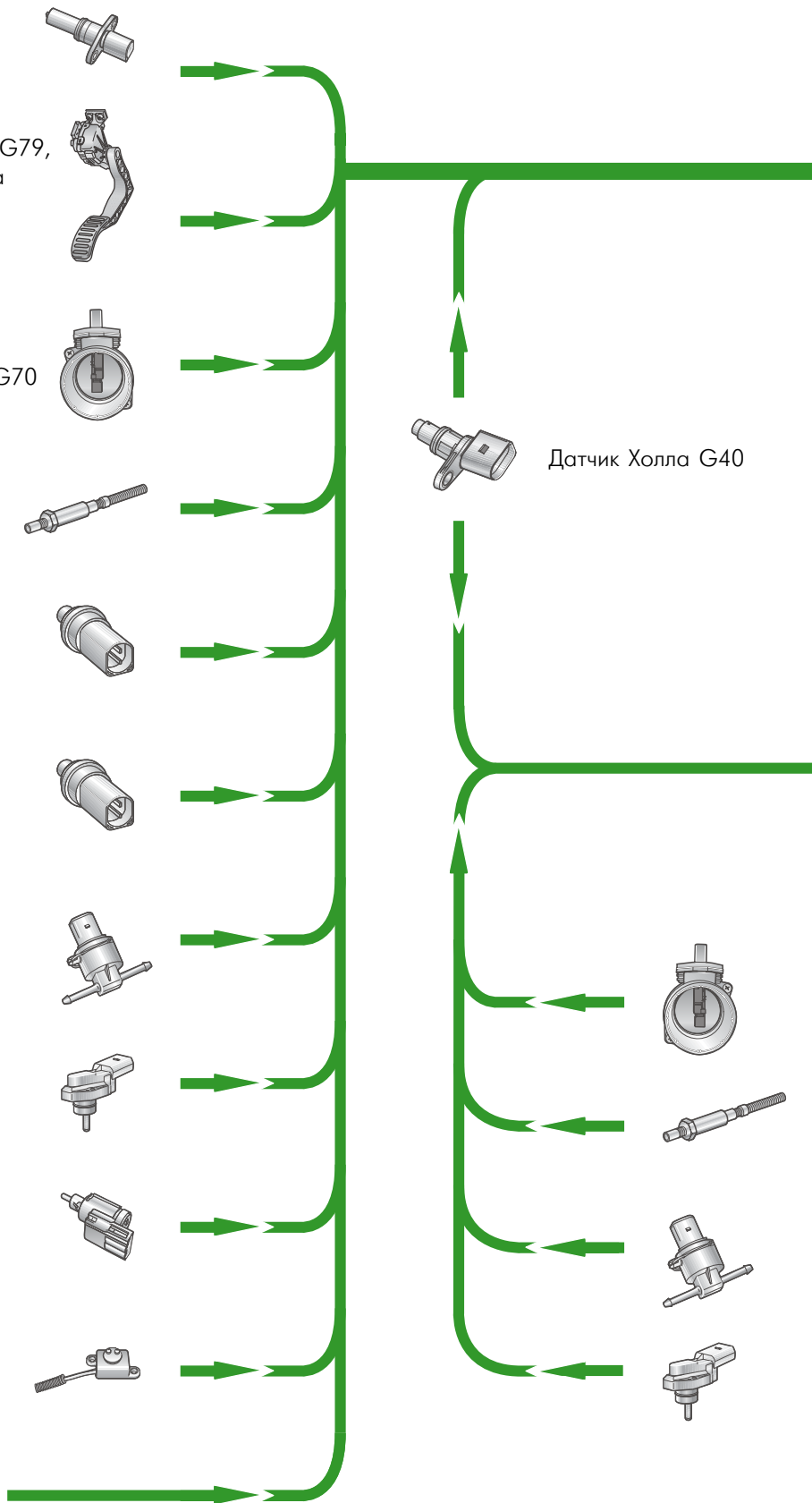
Выключатель сигнала торможения F, датчик на педали тормоза F47

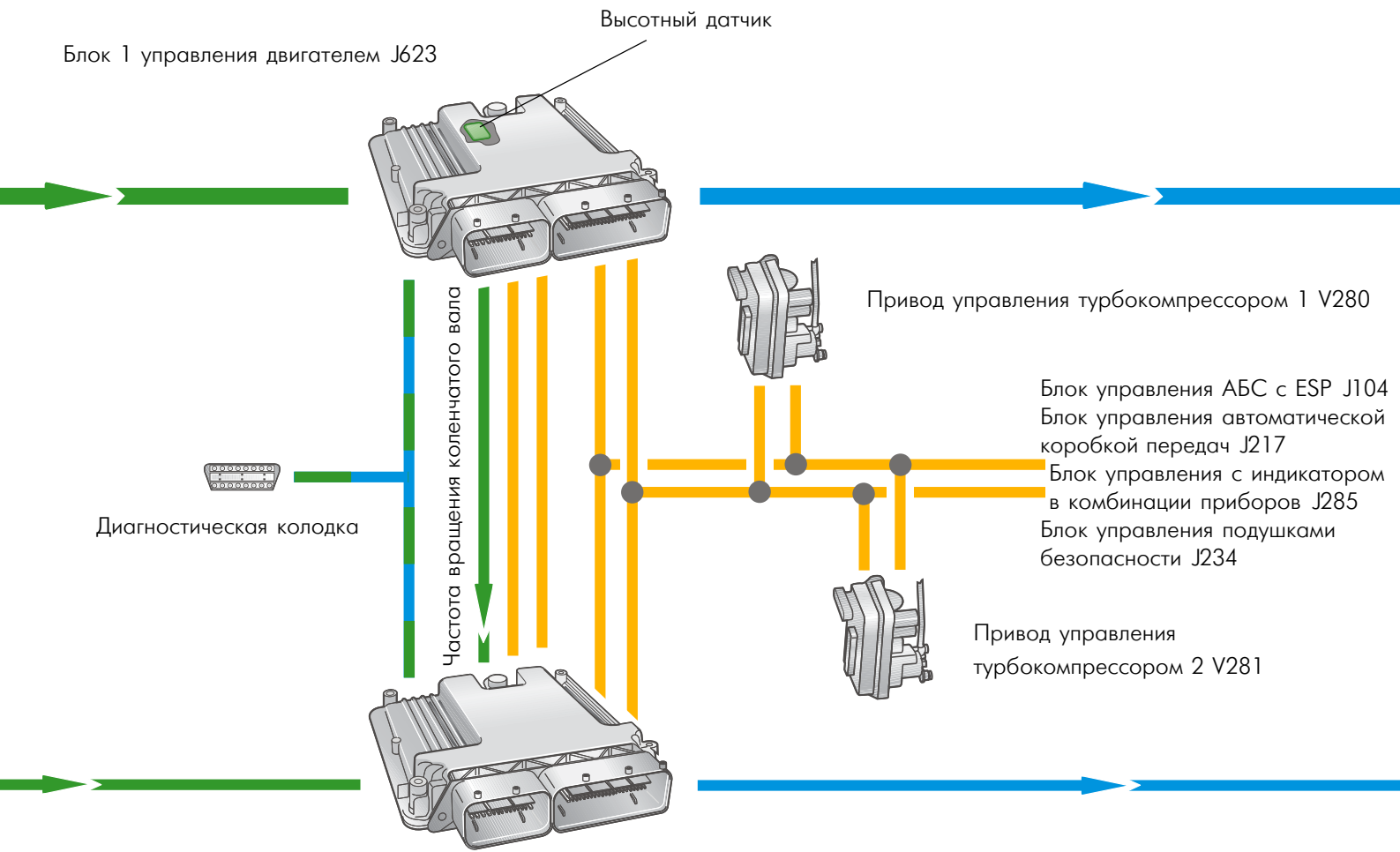


Датчик состава топлива G133



Дополнительные входные сигналы





Блок 1 управления двигателем J623

Высотный датчик

Привод управления турбокомпрессором 1 V280

Блок управления АБС с ESP J104
 Блок управления автоматической
 коробкой передач J217
 Блок управления с индикатором
 в комбинации приборов J285
 Блок управления подушками
 безопасности J234

Привод управления
 турбокомпрессором 2 V281

Диагностическая колодка

Частота вращения коленчатого вала

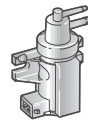
Блок 2 управления двигателем J624

Электромагнитные клапаны насос-форсунок N245, N303 ... N306



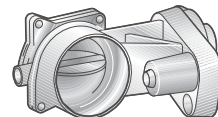
Измеритель 2 массового расхода воздуха G246

Клапан 2 управления рециркуляцией отработавших газов N213



Датчик 2 кислорода G108

Электродвигатель привода впускной заслонки 2 V275



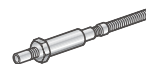
Датчик 2 температуры воздуха на впуске в цилиндры G299,
 датчик 2 давления наддува G447

Клапан 2 перепуска отработавших газов через охладитель N381



Датчик 2 температуры топлива G248

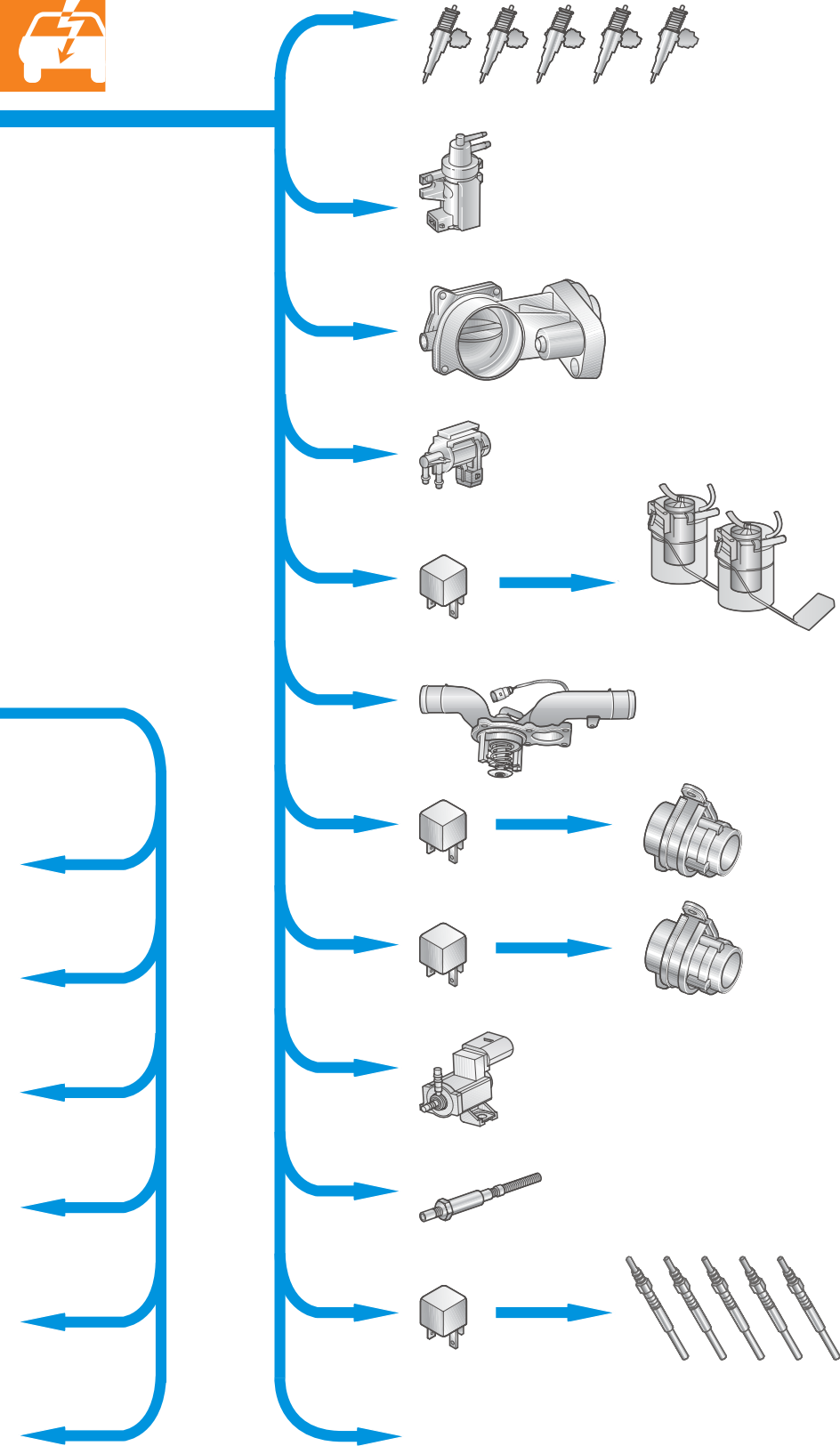
Обогреватель датчика кислорода 2 Z28



Реле 2 свечей накаливания J495,
 свечи накаливания Q15 ... Q19



Система управления двигателем



Исполнительные устройства

Электромагнитные клапаны насос-форсунок N240 ... N244

Клапан 1 управления рециркуляцией отработавших газов N18

Электродвигатель 1 привода впускной заслонки V157

Клапан 1 перепуска отработавших газов через охладитель N345

Реле топливного насоса J17, топливopодкачивающий электронасос G6, основной топливный электронасос G23

Термостат с электронным управлением F265

Реле электронасоса системы охлаждения двигателя J496, электронасос системы охлаждения двигателя V51

Реле электронасоса системы охлаждения топлива J445, электронасос системы охлаждения топлива V166

Правый электромагнитный клапан управления гидропорамми двигателя N145

Обогреватель датчика кислорода Z19

Реле свечей накаливания J52, свечи накаливания Q10 ... Q14

Дополнительные выходные сигналы

Рис. 304_003

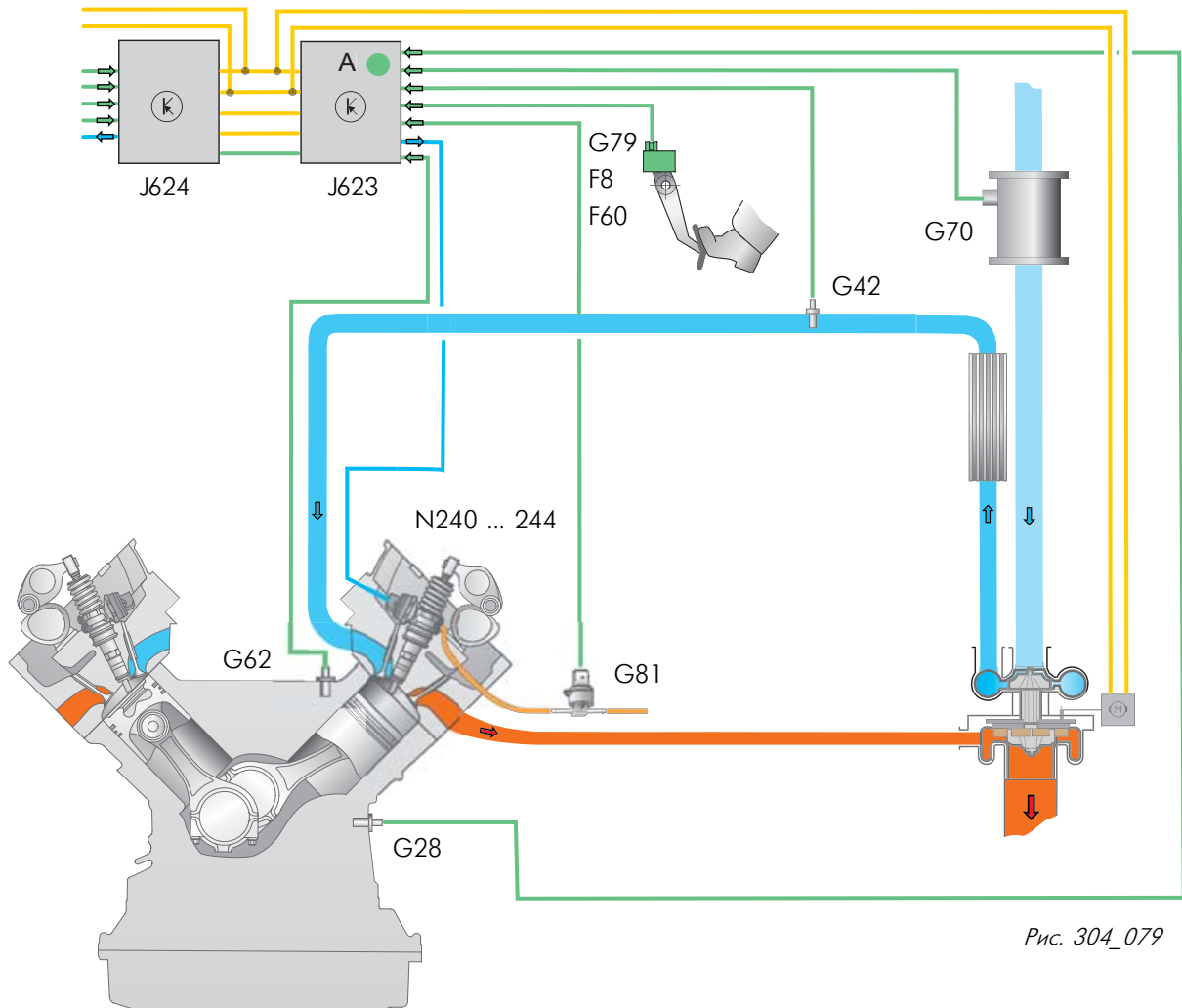


Система управления двигателем

Регулирование цикловой дозы впрыскиваемого топлива

От количества впрыскиваемого топлива непосредственно зависят важнейшие параметры двигателя: крутящий момент, мощность, расход топлива, выброс вредных веществ, а также его механическая и термическая нагрузка.

Регулирование цикловой дозы впрыскиваемого топлива позволяет оптимизировать процесс сгорания на всех эксплуатационных режимах работы двигателя.



- F8 — включатель режима интенсивного разгона (Kick-down)
- F60 — датчик перехода на холостой ход
- G28 — датчик частоты вращения коленчатого вала
- G42 — датчик температуры воздуха на впуске в цилиндры
- G62 — датчик температуры охлаждающей жидкости
- G70 — измеритель массового расхода воздуха
- G79 — датчик положения педали акселератора

- G81 — датчик температуры топлива
- J623 — блок управления двигателем 1 (первый ряд цилиндров)
- J624 — блок управления двигателем 2 (второй ряд цилиндров)
- N240...N244 — электромагнитные клапаны насос-форсунок цилиндров 1—5 первого ряда
- A — высотный датчик

- атмосферный воздух
- сжатый воздух
- отработавшие газы

- входные сигналы
- выходные сигналы
- шина данных CAN силового агрегата

Принцип действия

Необходимое значение крутящего момента складывается из момента, требуемого для преодоления внутренних потерь, и момента, требуемого для привода автомобиля. Каждому значению крутящего момента соответствует определенная доза впрыскиваемого в цилиндры топлива.

Блок управления двигателем рассчитывает дозу впрыскиваемого топлива с учетом следующих факторов:

- положения педали акселератора,
- частоты вращения вала двигателя,
- массы поступающего в цилиндры воздуха,
- температуры охлаждающей жидкости,
- температуры топлива и
- температуры воздуха на впуске в цилиндры.

Максимальная доза впрыскиваемого топлива должна ограничиваться из условий механической прочности деталей двигателя и бездымного сгорания. Поэтому блок управления рассчитывает максимально допустимую дозу впрыскиваемого топлива.

Максимальная цикловая доза топлива зависит от:

- частоты вращения коленчатого вала,
- поступающей в цилиндры массы воздуха,
- давления наддува.



Описанные в данном пособии подсистемы представлены на примере двигателя V10-TDI автомобиля Phaeton.

Как уже было показано на схеме системы управления, описание систем приводится только для первого ряда цилиндров. Соответственно этому упоминаются только компоненты, входящие в описываемую подсистему.



Система управления двигателем

Регулирование опережения подачи топлива

Опережение подачи топлива влияет на ряд параметров двигателя, а именно, на мощность, расход топлива, шум и не в последнюю очередь на выброс вредных веществ. Задачей системы регулирования опережения подачи топлива является определение оптимальной его величины для каждого данного режима работы двигателя.

Эта система работает следующим образом:

Блок управления рассчитывает угол опережения подачи топлива.

Требуемое его значение зависит от:

- частоты вращения коленчатого вала и
- дозы впрыскиваемого топлива, определенной в процессе ее регулирования.

К другим влияющим параметрам относятся:

- температура охлаждающей жидкости и
- давление наддува.

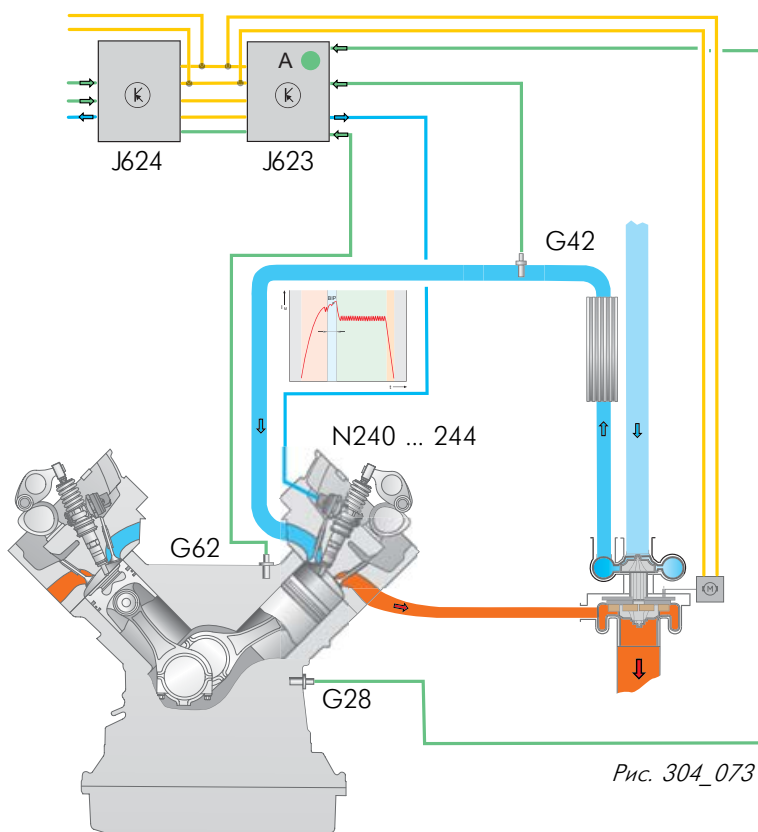


Рис. 304_073

- G28 — датчик частоты вращения коленчатого вала
- G42 — датчик температуры воздуха на впуске в цилиндры
- G62 — датчик температуры охлаждающей жидкости
- J623 — блок управления двигателем 1 (первый ряд цилиндров)
- J624 — блок управления двигателем 2 (второй ряд цилиндров)
- N240...N244 — электромагнитные клапаны насос-форсунок цилиндров 1—5 первого ряда
- A — высотный датчик

- атмосферный воздух
- сжатый воздух
- отработавшие газы
- входные сигналы
- выходные сигналы
- шина данных CAN силового агрегата

Чтобы правильно рассчитать угол опережения подачи топлива, нужно определить фактическое значение начала впрыска.

Для этого блок управления двигателем следит за величиной тока, проходящего через обмотку клапана насос-форсунки. По протеканию величины тока производится выделение сигнала обратной связи, свидетельствующего о начале подачи топлива и соответственно о начале его впрыска.

Принцип действия

Начало впрыска топлива определяется моментом подачи напряжения на обмотку клапана насос-форсунки. При этом создается электромагнитное поле, ток растет и клапан закрывается.

При посадке клапана на его седло возникает излом на линии протекания тока. Эта точка обозначается аббревиатурой **VIP** (**B**eginn of **I**njektion **P**eriod).

Посредством определения VIP блок управления двигателем "узнает" о полном закрытии насос-форсунки и соответствующем ему начале впрыска.

После закрытия клапана величина тока стабилизируется и устанавливается на уровне величины удержания. По истечении желаемого времени впрыска топлива клапан открывается в результате прекращения подачи напряжения на его обмотку.

Определение фактического момента закрытия клапана насос-форсунки или же соответствующего ему момента VIP необходимо для расчета начала подачи управляющего напряжения при каждом следующем впрыске топлива.

Если фактическое опережение впрыска отличается от запрограммированной многопараметровой характеристики, сохраняемой в памяти блока управления, последний производит соответствующую коррекцию.

Ток через обмотку клапана насос-форсунки

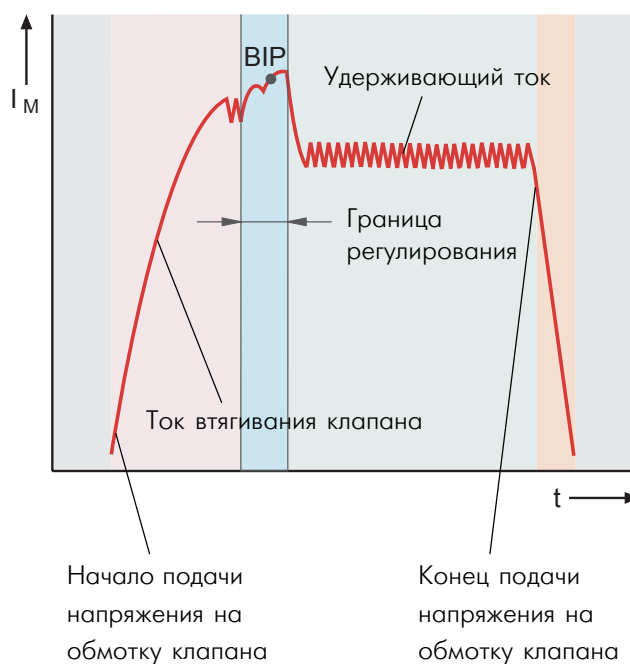


Рис. 304_072

- I_M — ток через обмотку клапана
- t — время
- VIP — момент закрытия клапана

Чтобы определить исправность клапана, блок управления двигателем следит за положением точки VIP на линии тока. Если клапан исправен, точка VIP находится в границах регулируемого процесса; в ином случае фиксируется его неисправность.

Последствия при отсутствии сигнала

При обнаружении неисправности клапана управление началом подачи производится строго по значениям многопараметровой характеристики. Регулирование при этом не производится, а мощность двигателя падает.



Система управления двигателем

Рециркуляция отработавших газов

При рециркуляции отработавших газов (ОГ) их часть возвращается в цилиндры двигателя и повторно участвует в процессах сгорания. Так как в отработавших газах содержится очень мало кислорода, максимальная температура при сгорании и образование оксидов азота (NO_x) снижаются. Рециркуляция ОГ производится на режимах вплоть до 3000 об/мин.

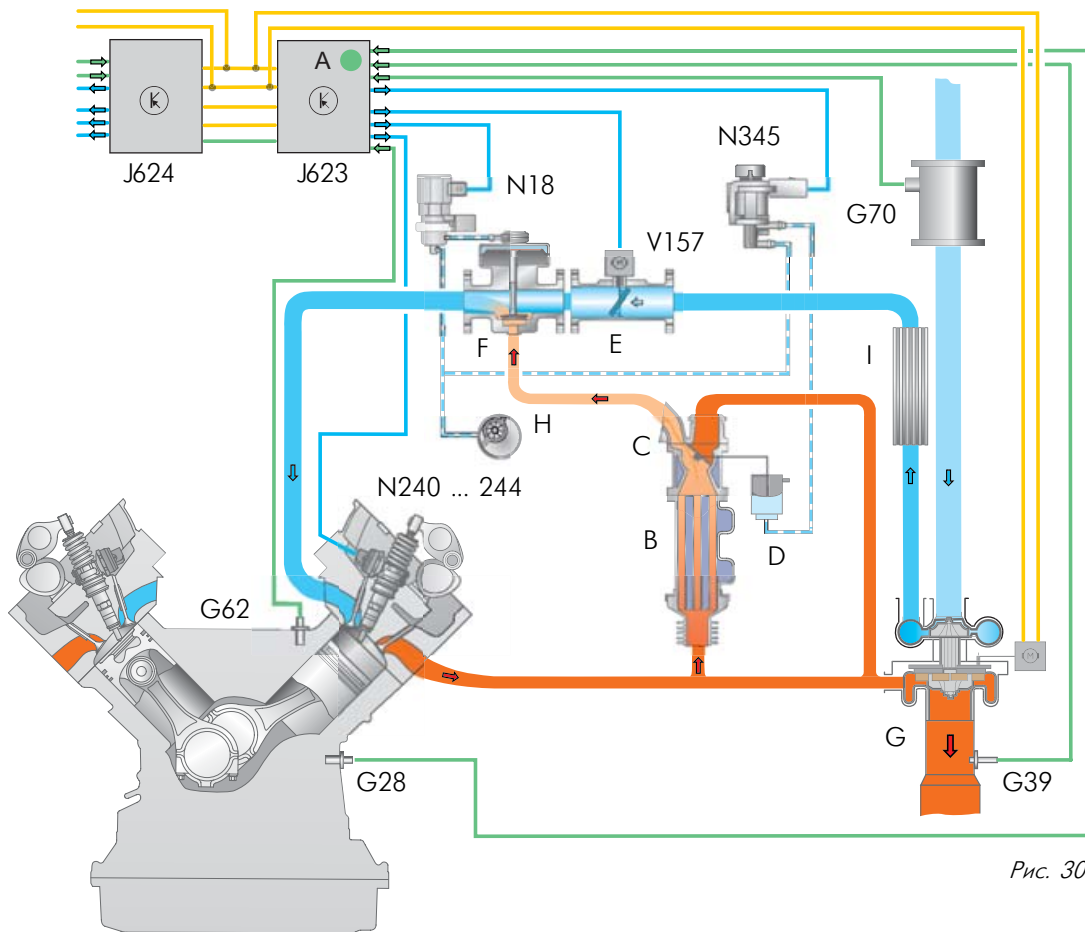


Рис. 304_044

G28 — датчик частоты вращения коленчатого вала
G39 — датчик кислорода
G62 — датчик температуры охлаждающей жидкости
G70 — измеритель массового расхода воздуха
J623 — блок управления двигателем 1
J624 — блок управления двигателем 2
N18 — клапан управления рециркуляцией отработавших газов
N240...N244 — клапаны насос-форсунок цилиндров 1—5
N345 — клапан управления перепуском газов через охладитель
V157 — электродвигатель привода впускной заслонки

A — высотный датчик
B — охладитель перепускаемых газов (на двигателе V10-TDI автомобиля Phaeton)
C — заслонка охладителя перепускаемых газов
D — вакуумный привод
E — впускная заслонка
F — клапан перепуска ОГ
G — предварительный нейтрализатор
H — вакуумный насос
I — охладитель наддувочного воздуха

Принцип действия

Количество перепускаемых газов зависит в основном от частоты вращения коленчатого вала, цикловой дозы впрыскиваемого топлива, поступающей в цилиндры массы воздуха, температуры воздуха на впуске в цилиндры и от давления наддува.

Регулирование рециркуляции посредством кислородного датчика (на двигателе V10-TDI)

У двигателя V10-TDI количество перепускаемых газов корректируется в зависимости от содержания остаточного кислорода в ОГ, измеряемого кислородным датчиком. Сигнал датчика поступает на вход блока управления двигателем. При отклонении содержания кислорода в ОГ от требуемого значения блок управления двигателем вырабатывает команду на открытие или закрытие клапана управления рециркуляцией N18, что влечет за собой соответствующее изменение количества перепускаемых газов.










Этот способ позволяет очень точно регулировать количество перепускаемых газов.

Регулирование рециркуляции по многопараметровой характеристике (на двигателе R5-TDI)

Количество перепускаемых газов у двигателя R5-TDI изменяется в соответствии с многопараметровой характеристикой, записанной в памяти блока управления двигателем. При этом каждому режиму работы двигателя назначена определенная масса поступающего в его цилиндры воздуха.

- Если доля кислорода в ОГ слишком большая, количество перепускаемых газов **увеличивается**.
- Если доля кислорода в ОГ слишком маленькая, количество перепускаемых газов **уменьшается**.

Если фактическая масса воздуха отклоняется от значений многопараметровой характеристики, производится соответствующее изменение интенсивности перепуска газов.

	атмосферный воздух		входной сигнал
	сжатый в компрессоре воздух		выходной сигнал
	неохлажденные отработавшие газы		шина данных CAN силового агрегата
	охлажденные отработавшие газы		
	охлаждающая жидкость		
	разреженный воздух		



Система управления двигателем

Охлаждение перепускаемых газов

Чтобы классифицировать автомобиль Phaeton с двигателем V10-TDI как транспортное средство с низкой токсичностью отработавших газов, было применено снижение температуры перепускаемых газов в охладителях, подключаемых отдельно к каждому ряду цилиндров. Охлаждение газов производится при температурах охлаждающей жидкости выше 50°C.

Этот способ имеет следующие преимущества:

- дополнительно снижается температура при сгорании и
- создается возможность увеличения количества перепускаемых газов.

В результате снижается выброс вредных веществ и дымность ОГ.

Принцип действия

Постоянное охлаждение перепускаемых газов нецелесообразно из-за замедления прогрева двигателя и повышенного выброса углеводородов и оксида углерода, поэтому в системе рециркуляции ОГ применяют подключаемые охладители. Газы подводятся к клапану их перепуска через охладитель или в обход его.

Перепуск газов без охлаждения

При температурах охлаждающей жидкости ниже 50°C заслонка охладителя перепускаемых газов закрыта, поэтому они направляются в цилиндры в обход его.

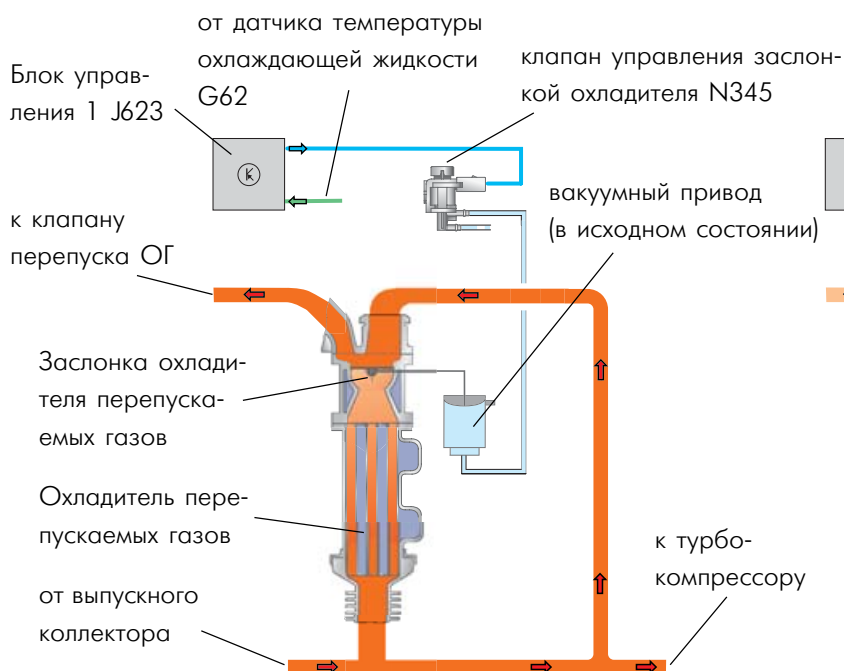


Рис. 304_063

Перепуск газов с охлаждением

Если температура охлаждающей жидкости превысила 50°C, клапан управления открывает заслонку. В результате перепускаемые газы направляются через охладитель. Интенсивность охлаждения при этом зависит от температуры и количества перепускаемых газов.

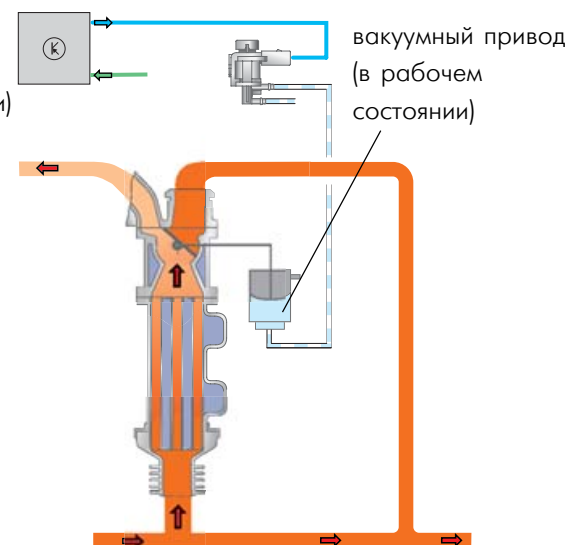


Рис. 304_064

Регулирование давления наддува

Давление наддува регулируется в соответствии с многопараметровой характеристикой, сохраняемой в памяти блока управления двигателем.

Принцип действия

Вырабатываемые блоком управления двигателем сигналы передаются через шину CAN силового агрегата на исполнительные устройства турбокомпрессоров. Изменяемый в диапазоне от 0 до 100% управляющий сигнал соответствует рабочему диапазону изменения наклона лопаток направляющего аппарата. Изменяя наклон лопаток, исполнительное устройство воздействует на частоту вращения ротора турбокомпрессора. При этом давление наддува увеличивается или снижается.

Регулирование давления наддува производится в зависимости от требуемого крутящего момента. Система регулирования наддува работает по сигналам датчика давления наддува. Дополнительно к ним используются сигналы датчиков температуры воздуха на впуске в цилиндры и температуры охлаждающей жидкости, а также сигналы высотного датчика. Высотный датчик служит для защиты турбокомпрессора от перегрузок при эксплуатации автомобиля на большой высоте над уровнем моря. По его сигналам давление наддува ступенчато снижается.

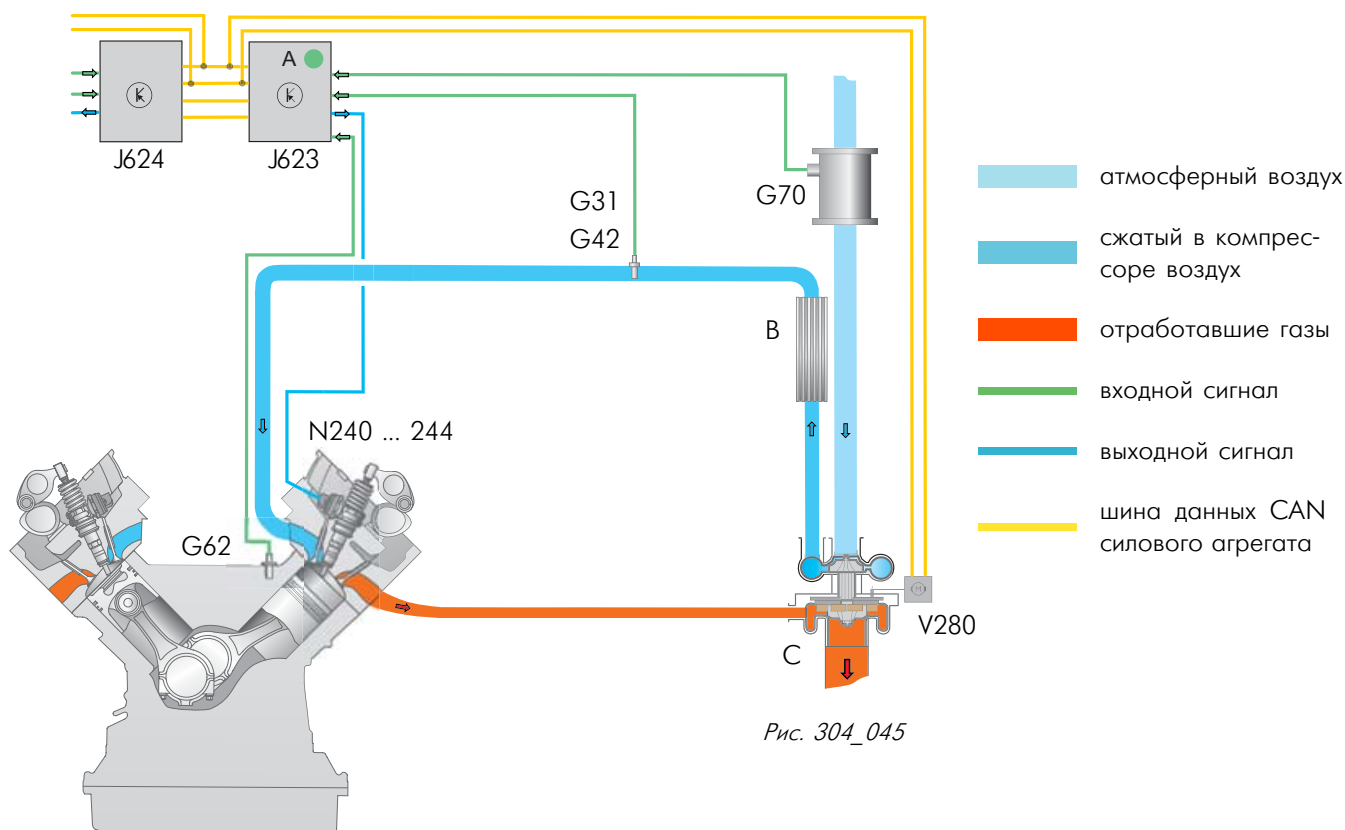


Рис. 304_045

G31 — датчик давления наддува

G42 — датчик температуры воздуха на впуске в цилиндры

G62 — датчик температуры охлаждающей жидкости

G70 — измеритель массового расхода воздуха

J623 — блок управления двигателем 1

J624 — блок управления двигателем 2

N240...N244 — клапаны насос-форсунок цилиндров 1—5

V280 — двигатель исполнительного устройства турбокомпрессора 1

A — высотный датчик

B — охладитель перепускаемых газов

C — турбокомпрессор

Система управления двигателем

Свечи накаливания

Свечи накаливания облегчают пуск двигателя при низких температурах окружающей среды. Они включаются блоком управления двигателем при температурах ниже $+9^{\circ}\text{C}$. Ток питания к свечам накаливания подается через реле.

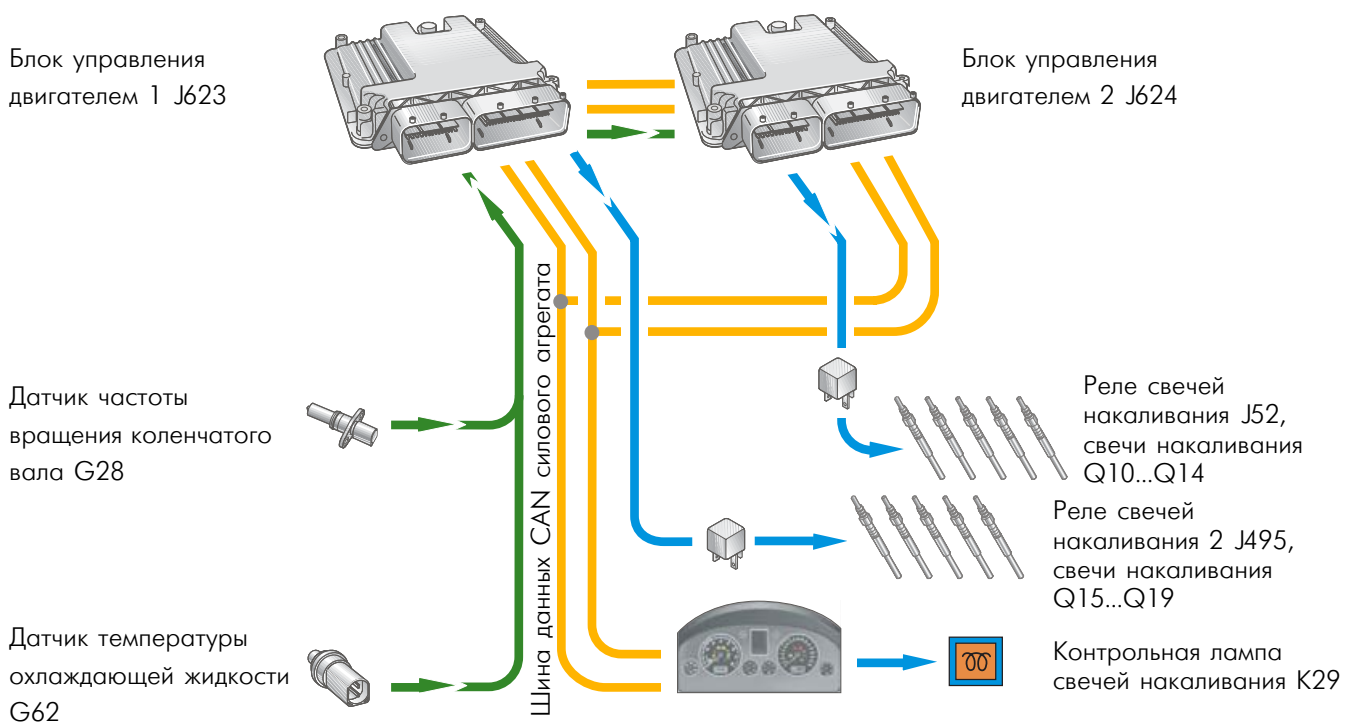


Рис. 304_043

Предпусковое включение свечей накаливания

Свечи накаливания включаются при включении электропитания, если температура окружающего воздуха ниже $+9^{\circ}\text{C}$. При этом загорается контрольная лампа свечей накаливания. После завершения процесса прогрева эта лампа гаснет и двигатель можно запускать.

Включение свечей накаливания при прогреве двигателя

Свечи накаливания действуют после пуска двигателя в поддерживающем режиме. При этом они способствуют снижению шума двигателя, стабилизации частоты вращения холостого хода и снижению выброса углеводородов. Продолжительность включения свечей накаливания после пуска двигателя ограничена четырьмя минутами и частотой вращения коленчатого вала 2500 об/мин. Свечи накаливания после пуска двигателя не включаются, если напряжение на выводах аккумуляторной батареи слишком низкое.

Регулирование частоты вращения холостого хода

Это регулирование заключается в стабилизации определенной частоты вращения коленчатого вала на режиме холостого хода двигателя без воздействий посредством педали акселератора. Частота вращения при этом устанавливается на уровне, соответствующем состоянию двигателя. Например, у холодного двигателя устанавливается более высокая частота вращения холостого хода, чем у горячего. При регулировании частоты вращения холостого хода учитываются затраты мощности:

- на привод генератора при пониженном напряжении в сети и насоса усилителя руля,
- на привод топливного насоса высокого давления,
- на преодоление внутренних потерь двигателя и
- на привод гидротрансформатора при различных условиях его нагружения.

Принцип действия

Требуемая частота вращения коленчатого вала устанавливается в соответствии с многопараметровой характеристикой, сохраняемой в памяти блока управления двигателем. Этой характеристикой учитывается информация, поступающая:

- от датчика температуры охлаждающей жидкости,
- нагрузки генератора и
- нагрузки бортовой сети.

Блок управления двигателем изменяет дозу впрыскиваемого топлива до тех пор, пока частота вращения коленчатого вала не достигнет требуемой величины.

Чтобы предотвратить чрезмерный выброс вредных веществ, частоту вращения холостого хода по возможности снижают. При этом, однако, учитываются требования к плавности хода двигателя.

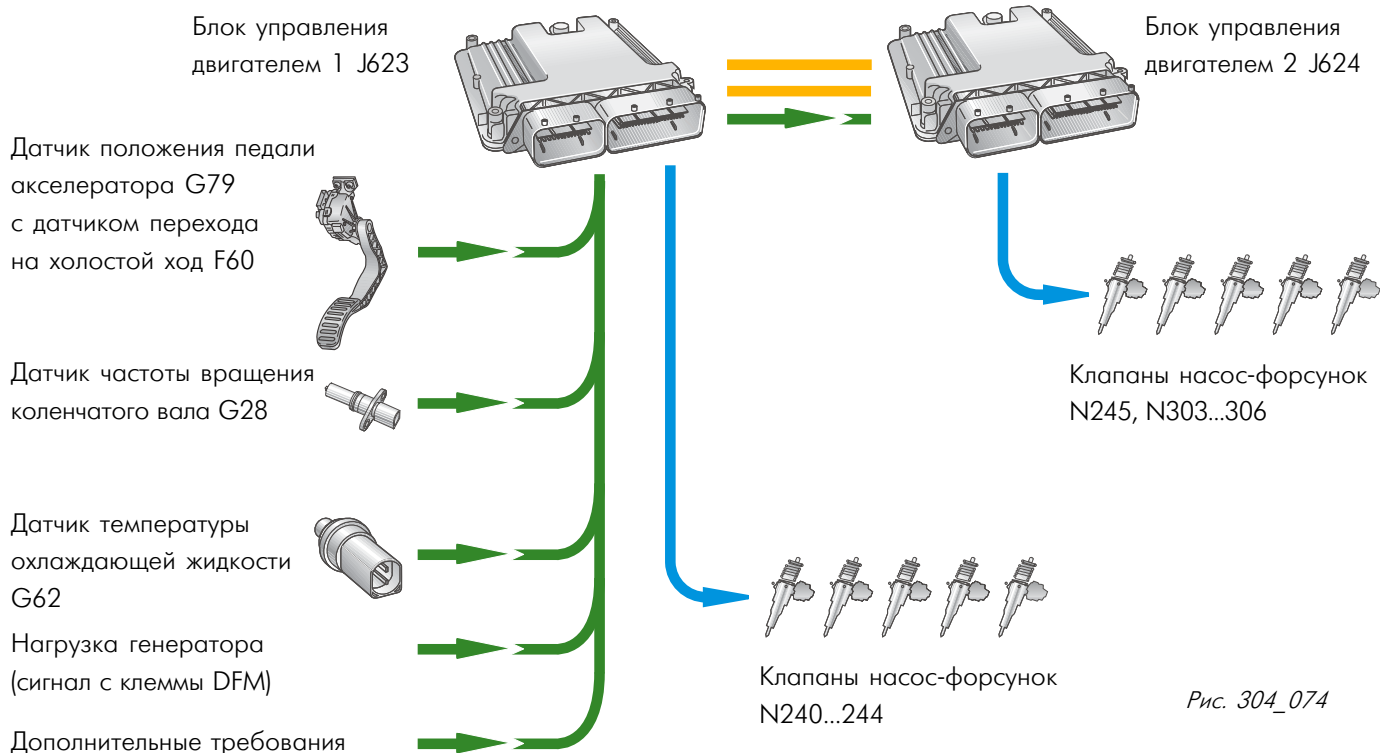


Рис. 304_074

Система управления двигателем

Сглаживание неравномерности работы цилиндров

Сглаживание неравномерности работы цилиндров двигателя позволяет снизить его вибрации при работе на режиме холостого хода.

Отдельные цилиндры многоцилиндрового двигателя создают различные крутящие моменты даже при равенстве доз впрыскиваемого в них топлива. Причинами этого могут быть:

- отклонения размеров деталей в пределах допусков,
- различия в степенях сжатия,
- различия в трении поршней и
- отличия гидравлических характеристик компонентов системы подачи топлива.

Следствием различий крутящего момента являются

- повышенная неравномерность вращения коленчатого вала и
- повышенный выброс вредных веществ с ОГ.

Система регулирования плавности хода должна распознавать различия в работе отдельных цилиндров по колебаниям частоты вращения коленчатого вала и сглаживать их, изменяя соответственно цикловые дозы топлива, впрыскиваемого в отдельные цилиндры.

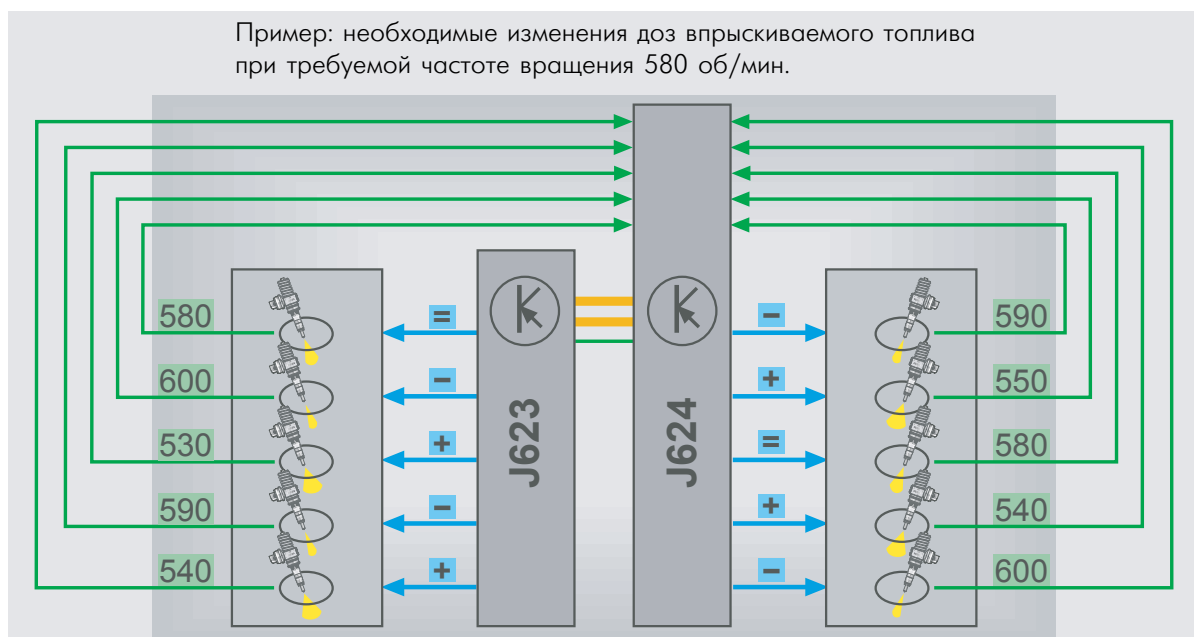


Рис. 304_058

■ Мгновенная частота вращения

■ Изменения доз впрыскиваемого топлива

Принцип действия

Неравномерный ход двигателя на холостом ходу распознается по сигналам датчика частоты вращения. Если эти сигналы следуют друг за другом через постоянные промежутки времени, следовательно различия в работе отдельных цилиндров отсутствуют. Если один из цилиндров развивает меньшую мощность, чем другие, поворот коленчатого вала до следующей вспышки длится дольше.

Цилиндр с повышенной мощностью заставляет поворачиваться коленчатый вал между вспышками быстрее.

Если блок управления распознает неравномерность хода двигателя, он увеличивает или уменьшает подачу топлива в соответствующие цилиндры до выравнивания вращения коленчатого вала.

Активное подавление колебаний в трансмиссии

Эта система снижает рывки и толчки, которые возникают в приводе автомобиля при резком изменении передаваемого крутящего момента.

Процесс без активного подавления колебаний в трансмиссии

Резкий нажим на педаль акселератора сопровождается скачкообразным увеличением цикловой дозы впрыскиваемого топлива (синяя линия на рисунке).

Скачок нагрузки вследствие резкого изменения крутящего момента двигателя может привести к колебаниям в трансмиссии автомобиля (красная линия).

Эти колебания воспринимаются пассажирами автомобиля как неприятные изменения ускорения.

Процесс активного подавления колебаний в трансмиссии

При резком нажиме на педаль акселератора нарастание подачи топлива происходит в замедленном темпе (синяя линия). Возникшие в трансмиссии колебания распознаются системой по изменению частоты вращения коленчатого вала. При увеличении частоты вращения подача топлива снижается, а при ее снижении подача топлива соответственно увеличивается.

Подавленные таким образом колебания в трансмиссии (красная линия) воспринимаются пассажирами существенно легче.



Процесс без активного подавления колебаний в трансмиссии

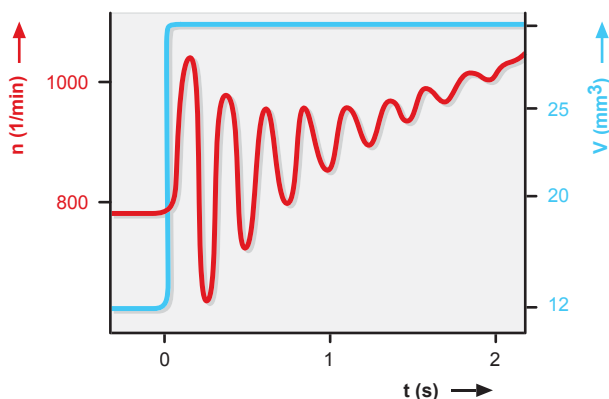


Рис. 304_053

Процесс с активным подавлением колебаний в трансмиссии

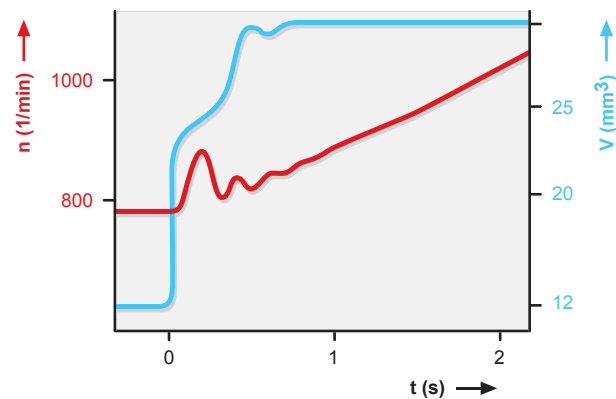


Рис. 304_054

- n — частота вращения коленчатого вала (об/мин)
- t — время (с)
- V — цикловая доза топлива (мм³)



При выжатом сцеплении система активного подавления колебаний в трансмиссии отключается. Благодаря этому ускоряются реакции двигателя на команды управления.

Система управления двигателем

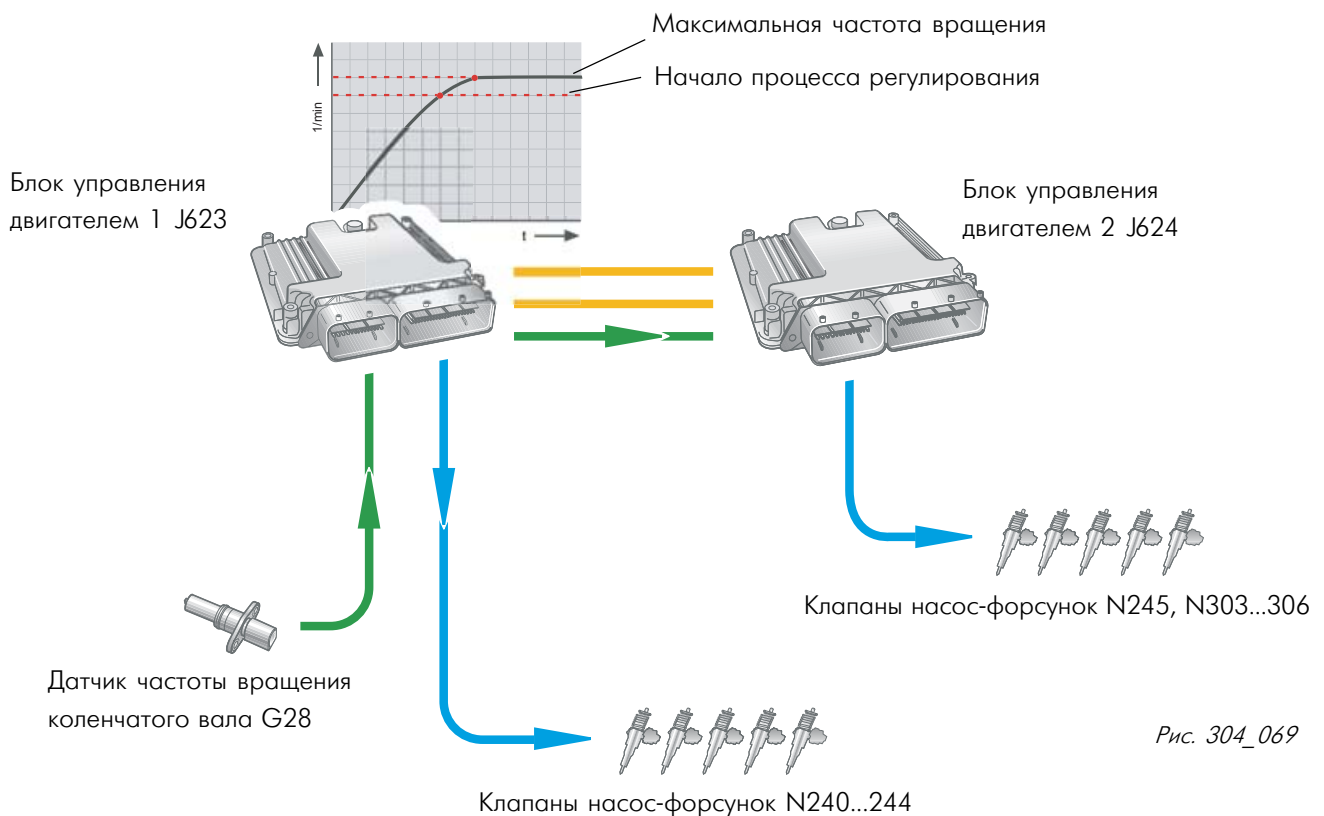
Ограничение максимальной частоты вращения

Благодаря ограничению максимальной частоты вращения коленчатого вала предотвращается работа двигателя на режимах, которые могут привести к его повреждению. Поэтому максимальная частота вращения выбирается так, чтобы не допустить длительную работу двигателя на опасных для него скоростных режимах.

Принцип действия системы

При превышении заданной частоты вращения производится последовательное снижение подачи впрыскиваемого в цилиндры топлива. При выходе двигателя на максимальную частоту вращения подача топлива поддерживается на постоянном уровне до тех пор, пока не изменятся условия движения автомобиля.

Процесс ограничения частоты вращения протекает достаточно плавно, чтобы не вызвать резкие изменения крутящего момента при разгоне автомобиля.



Регулирование скорости автомобиля

Система регулирования скорости автомобиля (GRA) обеспечивает ее автоматическое поддержание на заданном уровне при отпущенной педали акселератора.

Диапазон задаваемых значений скорости зависит от модели автомобиля. Например, у автомобиля Touareg он начинается с 6 км/ч при включенном демультимпликаторе и с 20 км/ч при движении в обычном режиме, а у автомобиля Phaeton он начинается всегда с 20 км/ч.



Принцип действия

Задание скорости производится посредством кнопки на многофункциональном рулевом колесе. Сигнал с этой кнопки поступает на вход блока управления двигателем 1 (J623) и передается далее через внутреннюю шину CAN на вход блока управления двигателем 2 (J624).

Блоки управления двигателем изменяют подачу топлива таким образом, чтобы поддержать скорость автомобиля на заданном уровне.

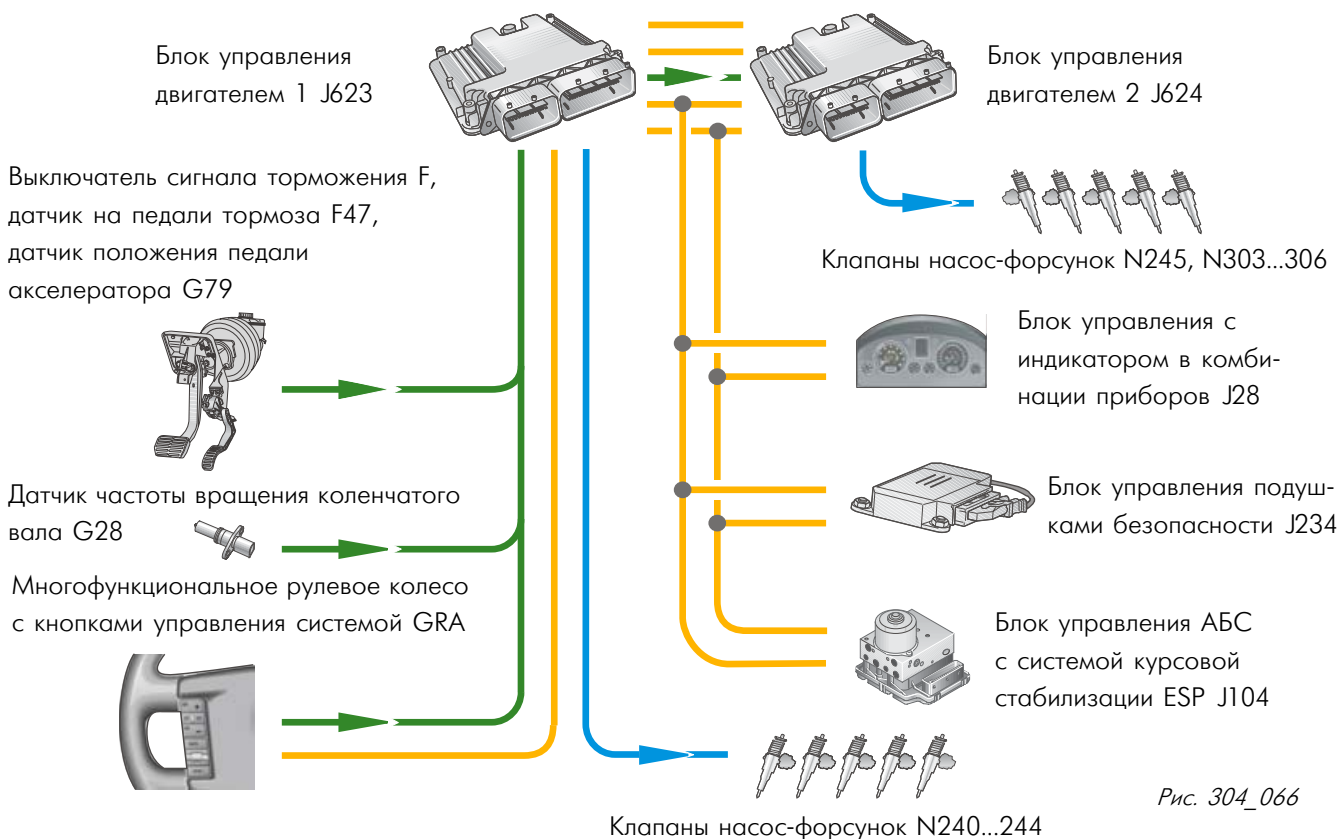


Рис. 304_066

Система управления двигателем

Датчики

Датчик частоты вращения коленчатого вала G28

Датчик частоты вращения коленчатого вала ввернут в боковую стенку блока цилиндров. Он взаимодействует с установленным на коленчатом вале задающим диском, по периметру которого расположены 60-2 зуба.

Использование сигнала

По сигналам датчика определяется не только частота вращения коленчатого вала, но и его точное положение относительно распределительного вала.

Эта информация используется при расчете цикловой дозы топлива и начала его впрыска.

Последствия отсутствия сигнала датчика

При прекращении подачи сигнала датчика двигатель останавливается, запуск его невозможен.



Сигнал с датчика частоты вращения коленчатого вала поступает на вход блока управления двигателем 1.

Для синхронной передачи этого сигнала на блок управления двигателем 2 используется отдельный кабель, соединяющий его с блоком управления 1.

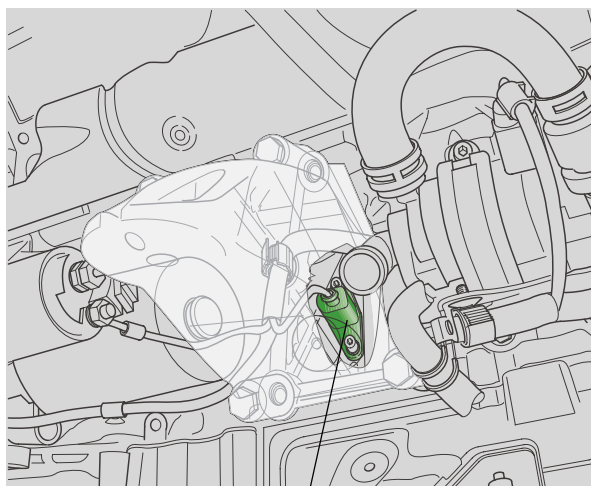
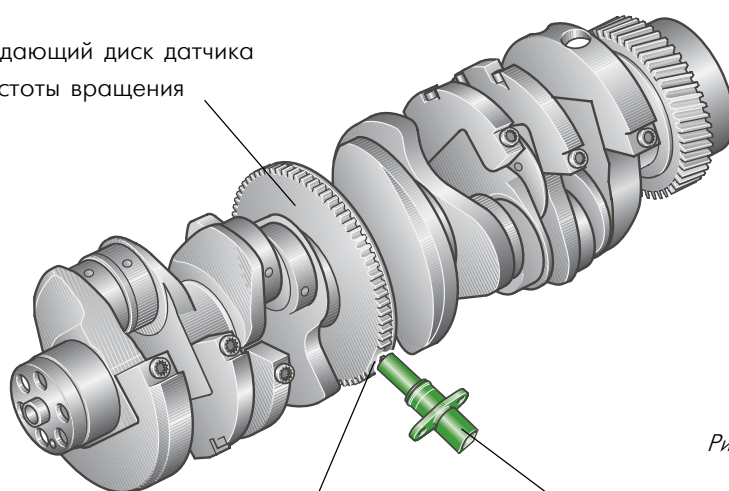


Рис. 304_008

Датчик частоты вращения коленчатого вала G28

Задающий диск датчика частоты вращения



Метка начала отсчета

Датчик частоты вращения коленчатого вала G28

Рис. 304_059

Датчик Холла G40

Датчик Холла закреплен винтом на головке первого ряда цилиндров под топливоподкачивающим насосом, приводимым от вала двигателя. Он взаимодействует с задающим диском ускоренного пуска, который служит для определения положения распределительного вала.

Использование сигнала датчика

Ускорение пуска двигателя достигается благодаря быстрому и точному определению положения распределительных валов относительно коленчатого вала. При одновременном использовании сигнала датчика частоты вращения коленчатого вала G28 определяется, в каком из цилиндров поршень подходит к в. м. т. конца сжатия.

Последствия отсутствия сигнала

При отсутствии сигнала датчика Холла работа двигателя продолжается с использованием сигнала датчика частоты вращения коленчатого вала G28. Однако, пуск двигателя может потребовать больше времени, чем обычно, так как положение распределительных валов и рабочего цилиндра не производятся.

Датчик Холла G40

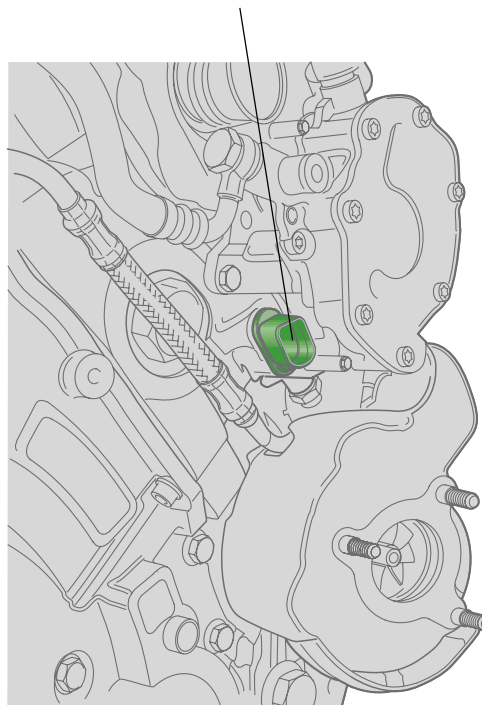
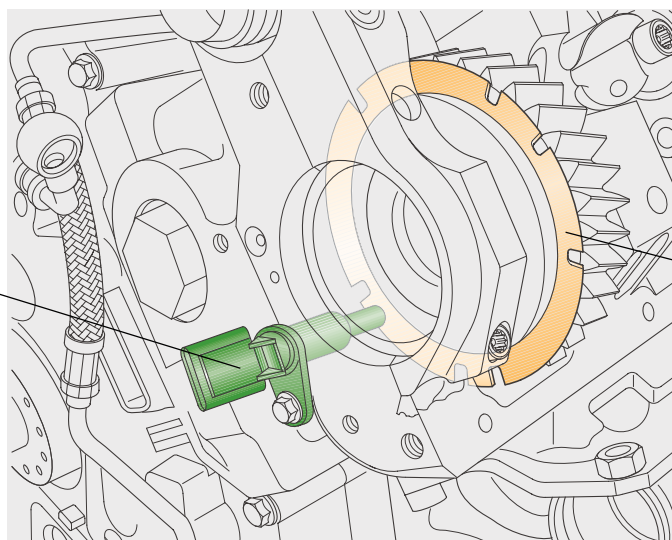


Рис. 304_007



На двигателе V10-TDI установлен только один датчик Холла, сигнал которого поступает одновременно на оба блока управления двигателем.

Датчик Холла G40



Задающий диск,
ускоряющий пуск
двигателя

Рис. 304_020

Система управления двигателем

Датчик положения педали акселератора G79, включатель режима Kick-down F8, датчик холостого хода F60

Датчик положения педали акселератора, включатель режима Kick-down и датчик холостого хода расположены в общем корпусе, закрепляемом на педальном узле.

Использование сигналов

Посредством датчика G79 определяется положение педали акселератора в пределах всего ее хода. Его сигнал является основным для расчета дозы впрыскиваемого топлива.

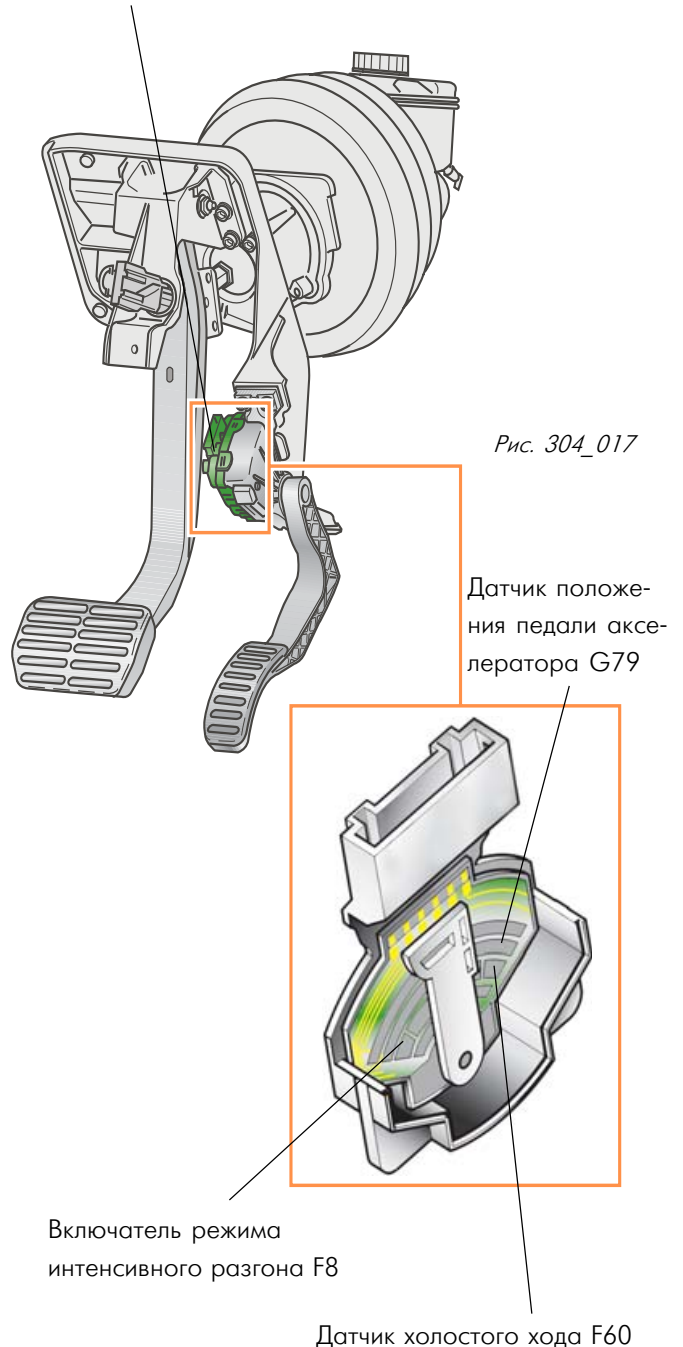
Датчик холостого хода F60 служит для включения регулятора холостого хода при исходном положении педали акселератора.

Включатель режима Kick-down F8 выдает сигнал на вход блока управления двигателем при полностью утопленной педали акселератора. Этот сигнал передается далее блоку управления автоматической коробкой передач, который обеспечивает переход на режим интенсивного разгона Kick-down.

Последствия отсутствия сигналов

При отсутствии сигналов положение педали акселератора не может быть определено. При этом двигатель работает только с повышенной частотой холостого хода, а контрольная лампа свечей накаливания K29 мигает. Автомобиль может достигнуть своим ходом ближайшую мастерскую, где необходимо проверить работу двигателя.

Датчик положения педали акселератора G79, включатель режима интенсивного разгона F8, датчик холостого хода F60



Измерители массового расхода воздуха G70 и G246

Каждый ряд цилиндров оснащен своим плечным измерителем массового расхода воздуха, распознающим его обратные потоки. Измерители установлены в переходниках перед впускными трубопроводами. С их помощью определяется фактическое количество воздуха, поступившего в цилиндры каждого ряда.

Использование сигнала

По сигналам измерителей рассчитывается цикловая подача топлива и количество перепускаемых отработавших газов для каждого ряда цилиндров.

Последствия отсутствия сигнала

При отсутствии сигнала измерителя массового расхода воздуха связанный с ним блок управления двигателем переходит на работу по резервной функции, а рециркуляция ОГ прекращается.

Датчики кислорода G39 и G108 (для двигателя V10-TDI)

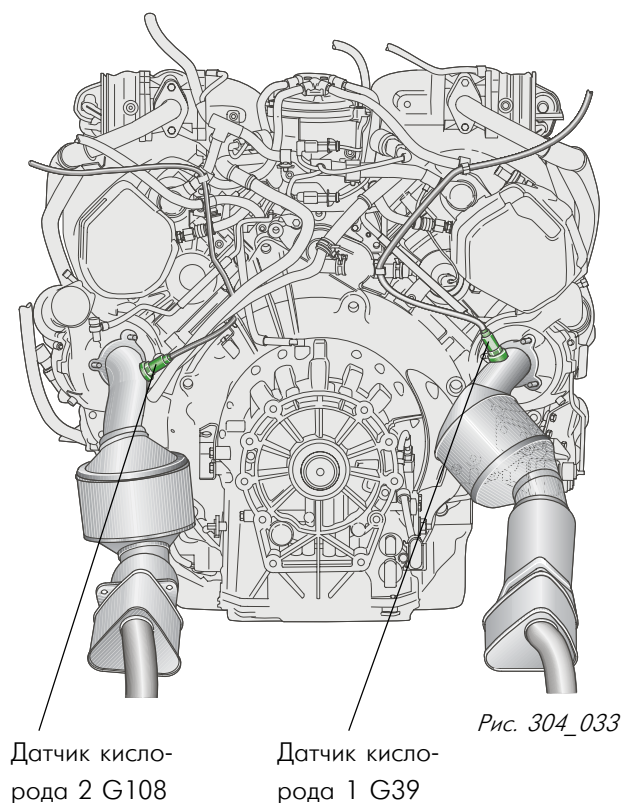
Оба широкополосных датчика кислорода установлены на выпускных трубопроводах перед предварительными нейтрализаторами. Они служат для определения остаточного содержания кислорода в отработавших газах.

Использование сигнала

По сигналам обоих датчиков кислорода производится коррекция количества перепускаемых газов.

Последствия отсутствия сигналов

При отсутствии сигналов датчиков кислорода расчет количества перепускаемых газов производится по сигналам измерителей массового расхода воздуха. Так как такой способ регулирования недостаточно точен, выброс оксидов азота может увеличиться.



Система управления двигателем

Датчик температуры охлаждающей жидкости G62

Датчик температуры охлаждающей жидкости установлен на патрубке системы охлаждения, расположенном между рядами цилиндров. По сигналам этого датчика блок управления двигателем 1 (J623) определяет текущую температуру охлаждающей жидкости.

Использование сигнала

Значение температуры охлаждающей жидкости используется блоками управления двигателем в качестве корректирующей величины, например, при расчете дозы впрыскиваемого топлива, давления наддува, опережения впрыска и количества перепускаемых газов. Помимо этого сама температура охлаждающей жидкости является величиной, которая регулируется в зависимости от режима работы двигателя.

Последствия отсутствия сигнала

При отсутствии сигнала датчика G62 блоки управления двигателем используют сигнал датчика температуры охлаждающей жидкости на выходе из радиатора G83 и сигналы датчиков G81 и G248, служащих для измерения температуры топлива.

Датчик температуры охлаждающей жидкости на выходе из радиатора G83

Датчик G83 установлен на трубке, через который охлаждающая жидкость отводится из радиатора. Он служит для измерения ее температуры в данной точке системы охлаждения.

Использование сигналов

Сравнение сигналов датчиков G62 и G83 служит для управления вентиляторами системы охлаждения.

Последствия отсутствия сигнала

При отсутствии сигнала датчика температуры охлаждающей жидкости на выходе из радиатора G83 вентиляторы остаются постоянно включенными через ступень регулирования 1. Регулирование температуры охлаждающей жидкости продолжает действовать.

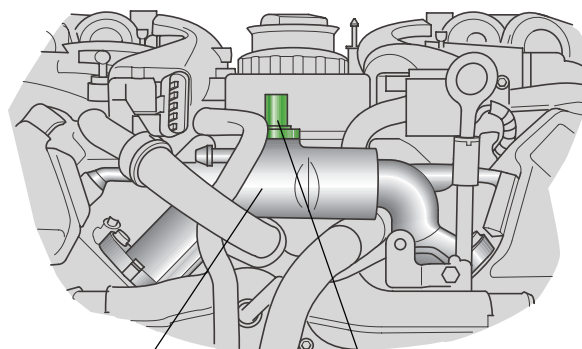


Рис. 304_035

Патрубок системы охлаждения

Датчик температуры охлаждающей жидкости G62

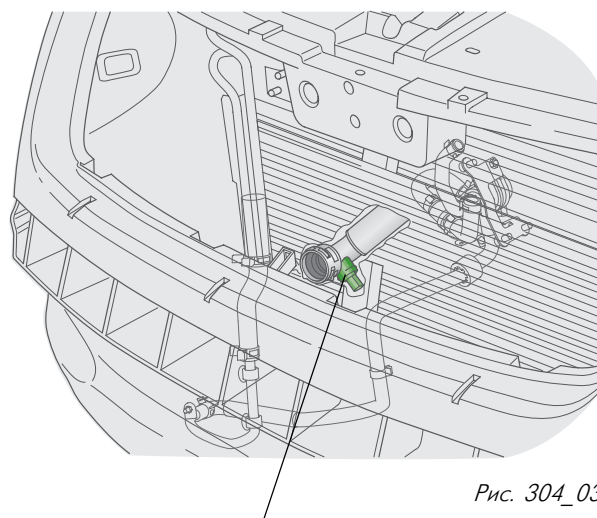


Рис. 304_034

Датчик температуры охлаждающей жидкости на выходе из радиатора G83

Датчики температуры топлива G81 и G248

Каждому ряду цилиндров двигателя соответствует свой датчик температуры топлива. Оба датчика установлены на трубопроводах, через которые топливо возвращается к блоку фильтров, и служат для измерения температуры топлива в этих трубопроводах.

Использование сигнала

По температуре топлива в блоке управления двигателем производится расчет его плотности. Значение плотности используется в качестве корректирующей величины при расчете цикловой дозы впрыскиваемого топлива.

Последствия отсутствия сигнала

При отсутствии сигнала одного из указанных выше датчиков температура топлива определяется соответствующим блоком управления двигателем по сигналу датчика температуры охлаждающей жидкости G62.

Высотный датчик

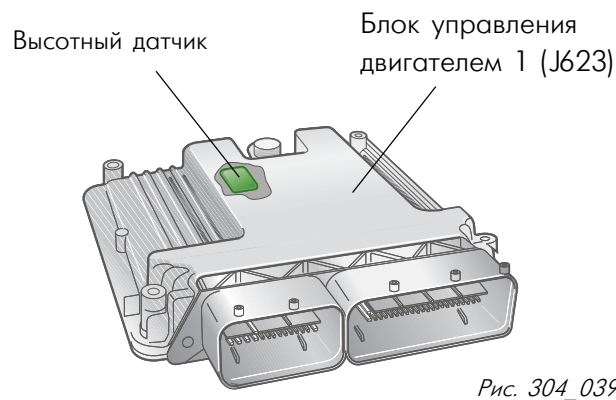
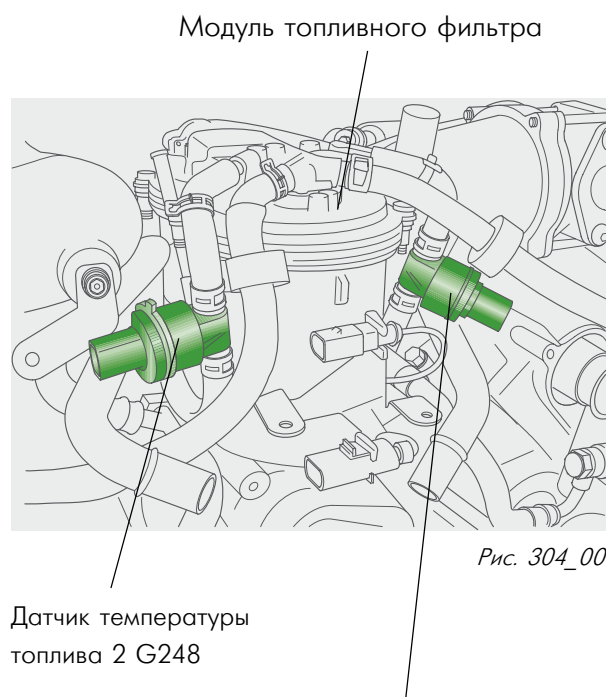
Этот датчик встроен в блок управления двигателем 1 (J623) и является его неотъемлемой частью.

Использование сигнала

Сигнал датчика используется в качестве корректирующей величины при расчете давления наддува и количества перепускаемых газов. При пониженном атмосферном давлении рециркуляция ОГ прекращается, а давление наддува повышается. Благодаря этому в горных условиях мощность двигателя такая же, как на равнине.

Последствия отсутствия сигнала

При отсутствии сигнала датчика используется резервная функция. При этом при движении в горах может наблюдаться черный дым на выпуске.



Система управления двигателем



Датчик 1 давления наддува G31, датчик 2 давления наддува G447, датчик 1 температуры воздуха на впуске в цилиндры G42, датчик 2 температуры воздуха на впуске в цилиндры G299

Датчик давления наддува G31 и датчик температуры воздуха на впуске в цилиндры G42 объединены в общем корпусе, установленном на впускном трубопроводе первого ряда цилиндров.

Датчик 2 давления наддува G447 и датчик 2 температуры воздуха на впуске в цилиндры G299 установлены на впускном трубопроводе второго ряда цилиндров. Они также объединены в общем корпусе.

Датчик 2 давления наддува G447 и датчик 2 температуры воздуха на впуске в цилиндры G299

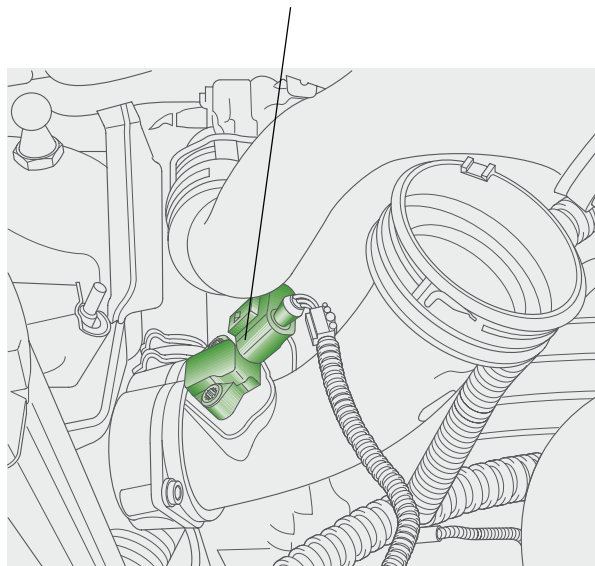


Рис. 304_024

Датчики давления наддува G31 и G447

Использование сигналов

По сигналам датчиков давления наддува производится его контроль и регулирование. Измеренная величина давления сравнивается соответствующими блоками управления двигателем с значениями многопараметровой характеристики, сохраняемой в его памяти. Если фактическое значение давления отличается от заданной величины, блок управления двигателем регулирует его посредством привода направляющего аппарата турбины.

Последствия отсутствия сигнала

Чтобы защитить двигатель от чрезмерных нагрузок, давление наддува устанавливается на достаточно низком уровне. При этом мощность двигателя заметно снижается.

Датчики температуры воздуха на впуске в цилиндры G42 и G299

Использование сигналов

Сигналы датчиков температуры воздуха на впуске в цилиндры используются для коррекции значений давления наддува. После обработки эти сигналы позволяют учесть влияние температуры воздуха на его плотность.

Последствия отсутствия сигнала

При отсутствии сигнала блоки управления двигателем используют заменяющую его постоянную величину. При этом может наблюдаться некоторое снижение мощности двигателя.

Выключатель сигнала торможения F и контактный датчик на педали тормоза F47

Выключатель сигнала торможения и датчик на педали тормоза объединены в одном корпусе, закрепляемом на педальном узле. Оба датчика вырабатывают сигнал "Педаль тормоза нажата", который направляется на вход блока управления двигателем 1.

Использование сигналов

С началом торможения отключается система регулирования скорости. Если сначала поступает сигнал "Педаль акселератора нажата", а затем сигнал "Педаль тормоза нажата", двигатель переводится на режим холостого хода с повышенной частотой вращения.

Последствия отсутствия сигнала

При отсутствии сигнала одного из датчиков уменьшается цикловая доза впрыскиваемого топлива и мощность двигателя соответственно снижается. При этом система регулирования скорости отключается.

Контактный датчик F36 на педали сцепления (при механической коробке передач)

Этот контактный датчик установлен на педальном узле. По его сигналу определяется, выжато сцепление или нет.

Использование сигнала

При выжимании сцепления цикловая доза впрыскиваемого топлива кратковременно снижается и тем самым уменьшается вероятность рывков при переключении передач.

Последствия отсутствия сигнала

При отсутствии сигнала датчика на педали сцепления могут возникать рывки при переключении передач. При этом система регулирования скорости и система активного подавления колебаний в трансмиссии не действуют.

Контактный датчик на педали сцепления F36

Выключатель сигнала торможения F и контактный датчик на педали тормоза F47

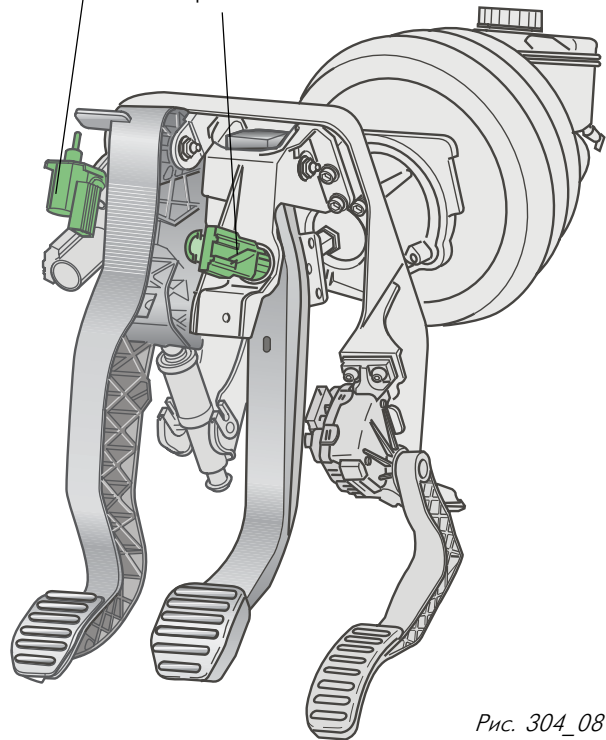


Рис. 304_081



Система управления двигателем

Датчик состава топлива G133

Датчик состава топлива G133 закрепляется винтами на корпусе блока топливных фильтров. Он входит внутрь фильтра. По сигналу этого датчика блок управления двигателем распознает повышенный уровень отстоя воды в фильтре.



Блок топливных фильтров

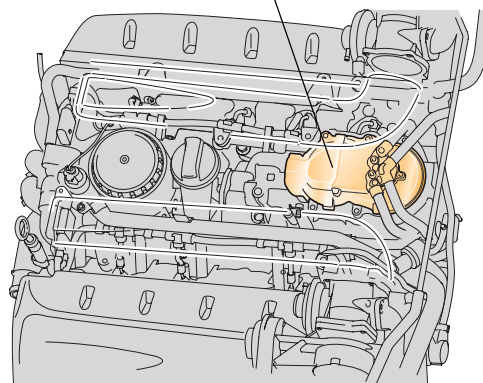


Рис. 304_082

Трубка для отсоса отстоя и топлива с помощью ручного вакуумного насоса V.A.G 1390 и емкости для прокачки V.A.G 1390/1

Блок фильтров

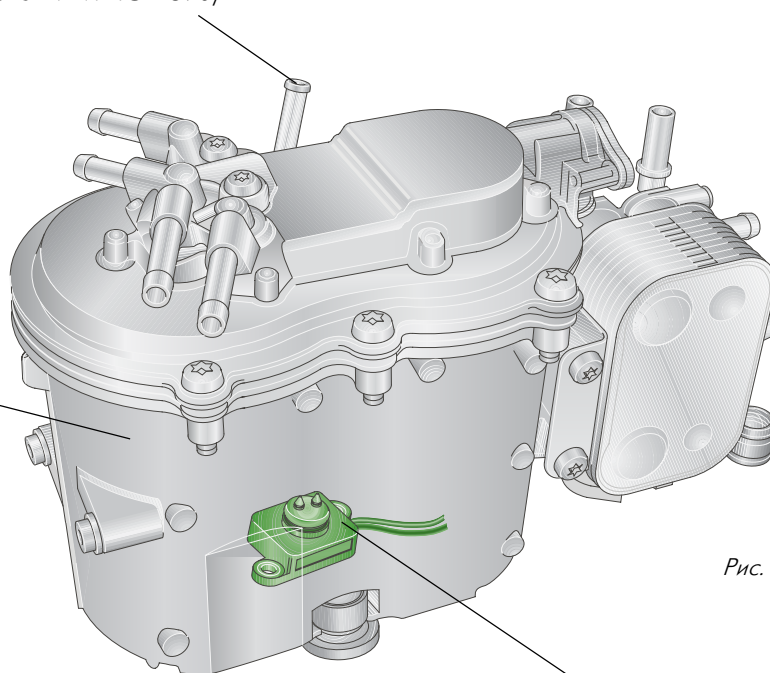


Рис. 304_047

Датчик состава топлива G133

Использование сигнала

Сигнал датчика позволяет предотвратить попадание воды в систему впрыска топлива и возникновение коррозии в ней.

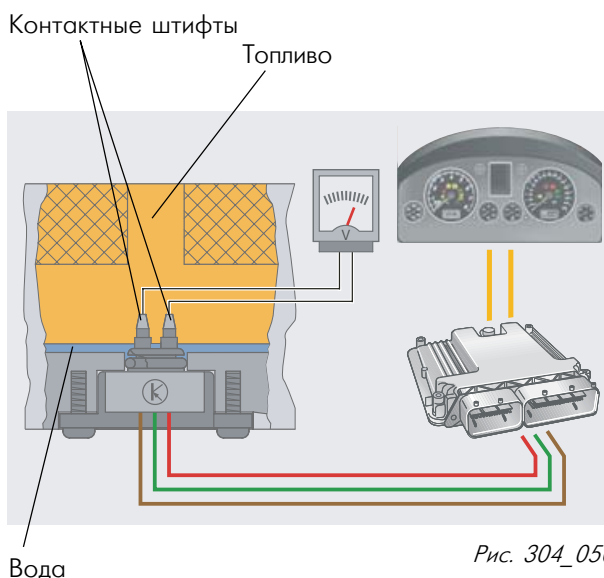
Принцип действия

На датчик состава топлива подается постоянное напряжение с блока управления двигателем.



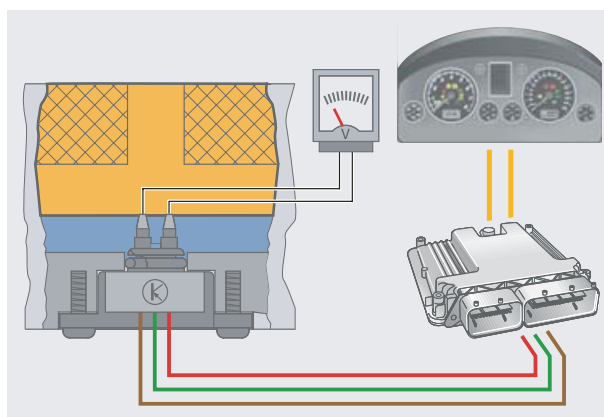
Сигнал "Уровень отстоя в норме"

Контактные штифты датчика окружены топливом. Так как электропроводность топлива мала, на датчике устанавливается достаточно высокое напряжение. По величине этого напряжения блок управления двигателем определяет, что уровень отстоя невелик, и передает соответствующую информацию на комбинацию приборов. При этом контрольная лампа свечей накаливания K29 не включается.



Сигнал "Уровень отстоя слишком высокий"

Если контактные штифты окружены водой, напряжение на них падает из-за относительно большой электропроводности воды. По величине этого напряжения блок управления двигателем определяет, что уровень отстоя повысился, и передает соответствующую информацию на комбинацию приборов. Расположенная на комбинации приборов лампа свечей накаливания K29 при этом начинает мигать. Мигание этой лампы служит сигналом о возникновении неисправности в системе управления двигателем. При подаче такого сигнала необходимо провести его диагностику в специализированном предприятии.



Цвета проводов

■ "Плюс"

■ "Масса" автомобиля

■ Входной сигнал

■ Шина данных CAN силовой установки

Система управления двигателем

Исполнительные устройства

Клапаны насос-форсунок цилиндров 1–6 (N240...N244 и N245), клапаны насос-форсунок цилиндров 7–10 (N303...N306)

Клапаны закрепляются на корпусах насос-форсунок посредством накидных гаек. Это электромагнитные клапаны, которые включаются блоками управления двигателем. Последние регулируют начало впрыска топлива и его цикловую дозу.

При подаче управляющего сигнала от блока управления двигателем электромагнит прижимает иглу клапана к его седлу, в результате чего перекрывается сообщение полости высокого давления форсунки с топливоподводящим каналом.

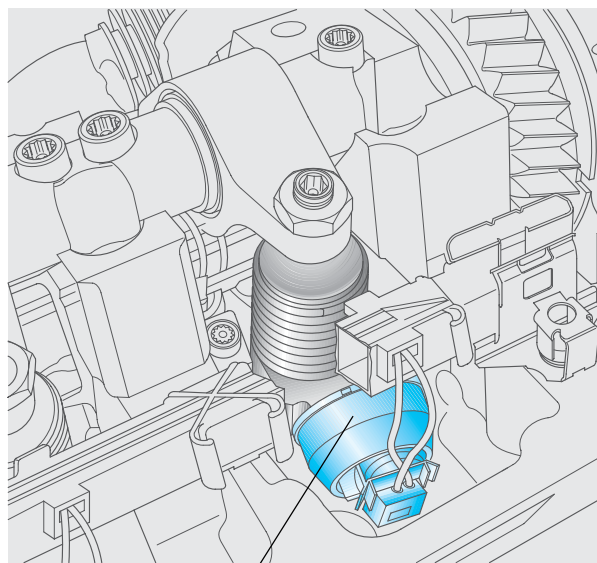
В результате начинается процесс впрыска.

Доза впрыскиваемого топлива определяется временем включения клапана. Пока клапан насос-форсунки закрыт, топливо впрыскивается в камеру сгорания.

Последствия отсутствия сигнала

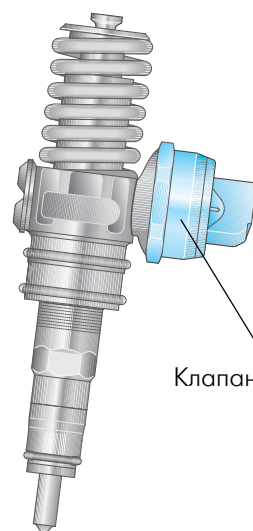
При выходе из строя клапана какой-либо насос-форсунки равномерность хода двигателя нарушается и мощность его падает.

Клапан насос-форсунки обладает двумя защитными функциями. Если клапан постоянно открыт, давление в полости форсунки не повышается. При закрытом клапане полость высокого давления форсунки не может быть заполнена топливом. В обоих случаях впрыск топлива в цилиндр не производится.



Клапан насос-форсунки

Рис. 304_022



Клапан насос-форсунки

Рис. 304_032

Исполнительные устройства турбокомпрессоров V280 и V281 (на двигателе V10-TDI)

Электродвигатели исполнительных устройств закреплены винтами на кронштейнах под турбокомпрессорами. В корпус каждого из устройств встроен электронный блок управления.

Назначение

Исполнительные устройства работают по сигналам соответствующих им блоков управления двигателем, передаваемых через шину данных CAN. Эта шина способствует повышению качества регулирования и обеспечивает диагностику системы. О положении лопаток направляющего аппарата турбины и возникших неисправностях блок управления двигателем узнает по сигналам обратной связи. Лопатки направляющего аппарата турбины связаны с исполнительным устройством посредством тяги.

Последствия выхода исполнительного устройства из строя

Если исполнительное устройство вышло из строя, регулирование давления наддува прекращается. При этом цикловая доза впрыскиваемого топлива ограничивается в зависимости от частоты вращения коленчатого вала; в результате мощность двигателя снижается.

Электромагнитный клапан ограничения давления наддува N75 (на двигателе R5-TDI)

Электромагнитный клапан ограничения давления наддува расположен под регулируемым турбокомпрессором.

Назначение

Электромагнитный клапан получает импульсно-широтное возбуждение от блока управления двигателем. В зависимости от отношения ширины импульсов к их периоду изменяется разрежение в вакуумном приводе лопаток направляющего аппарата турбины.

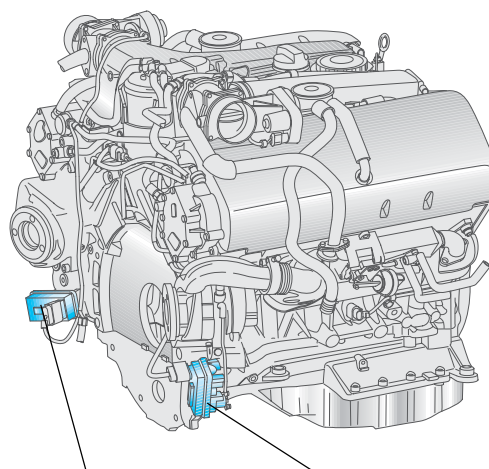


Рис. 304_010

Исполнительное устройство турбокомпрессора 2 (V281)

Исполнительное устройство турбокомпрессора 1 (V280)



Исполнительное устройство настраивается на конкретный турбокомпрессор и его регулировки фиксируются. Поэтому снимать и заменять исполнительное устройство следует только в сборе с турбокомпрессором. Необходимо также следовать указаниям, приведенным в руководстве по ремонту.

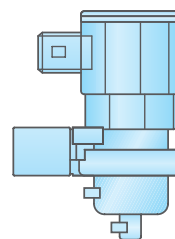


Рис. 304_078

Последствия неисправности клапана

При неисправности клапана вакуумный привод находится под атмосферным давлением. В результате давление наддува и мощность двигателя снижаются.



Система управления двигателем

Клапаны управления рециркуляцией отработавших газов N18 и N213

Клапаны управления рециркуляцией ОГ установлены на верхних опорах телескопических стоек подвески. Посредством этих электромагнитных клапанов производится электровакуумное управление клапанами перепуска ОГ.

Назначение

Широтно-импульсная модуляция возбуждения клапанов осуществляется блоком управления двигателем по многопараметровой характеристике. При этом регулируется разрежение в клапанах перепуска ОГ. В зависимости от этого разрежения изменяется проходное сечение клапанов перепуска и соответственно количество проходящих через них ОГ.

Последствия неисправности клапана

При отсутствии сигнала рециркуляция ОГ не производится.

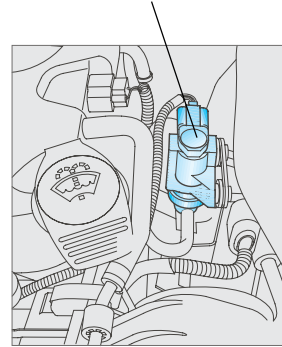
Электроприводы впускных заслонок V157 и V275

На двигателе V10-TDI предусмотрены две впускные заслонки, каждая из которых приводится от отдельного электродвигателя. Эти заслонки расположены перед клапанами перепуска ОГ.

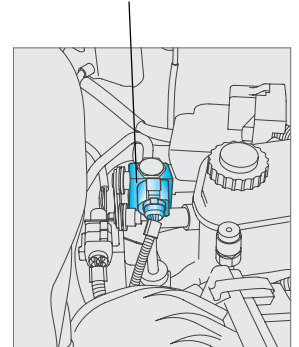
Назначение

- На определенных режимах работы двигателя впускные заслонки используются для создания перепада давлений между выпускным и впускным трубопроводами. Этот перепад давлений необходим для перепуска отработавших газов.
- При остановке двигателя впускные заслонки закрываются, ограничивая поступление воздуха в цилиндры двигателя. В результате снижения поступающей и сжимаемой в цилиндрах массы воздуха двигатель останавливается плавно.

Клапан 2 управления рециркуляцией ОГ N213



Клапан 1 управления рециркуляцией ОГ N18



Клапаны перепуска ОГ

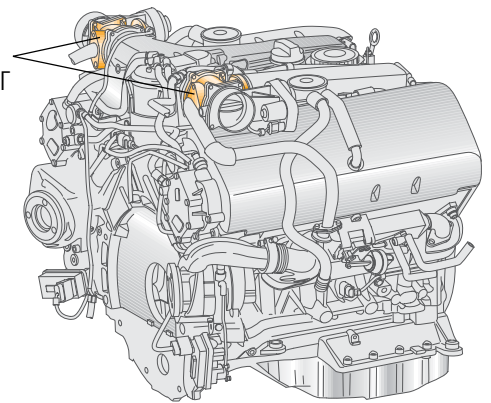


Рис. 304_012

Электропривод впускной заслонки 2 (V275)

Электропривод впускной заслонки 1 (V157)

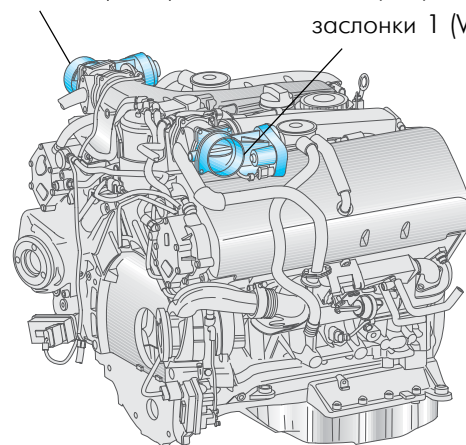


Рис. 304_011

Последствия неисправности электроприводов

При неисправности приводов снижается точность регулирования количества перепускаемых газов.

Клапан переключения впускной заслонки N239 (на двигателе R5-TDI)

Клапан переключения впускной заслонки установлен на верхней опоре правой телескопической стойки подвески.

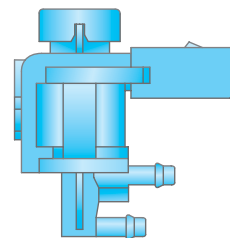


Рис. 304_048



Назначение

При остановке двигателя блок управления подает на клапан переключения впускной заслонки сигнал, по которому она закрывается, перекрывая проход воздуха в цилиндры двигателя. В результате снижения поступающей и сжимаемой в цилиндрах массы воздуха двигатель останавливается плавно.

Последствия неисправности клапана

При неисправном клапане переключения впускная заслонка остается открытой. В результате остановка двигателя может сопровождаться повышенной вибрацией.

Клапаны управления охладителями перепускаемых газов N345 и N381 (только на автомобиле Phaeton)

Клапаны управления охладителями перепускаемых газов находятся в непосредственной близости от последних.

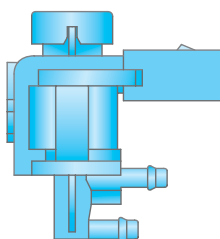


Рис. 304_048

Назначение

Клапан управления охладителем включается блоком управления двигателем в зависимости от температуры охлаждающей жидкости. Он служит для подключения вакуумного насоса к мембранному приводу, который поворачивает заслонку в охладителе, открывая путь газам через него.

Последствия неисправности клапана

При неисправности клапана заслонка в охладителе остается закрытой, в результате чего перепускаемые газы не охлаждаются. При этом возможно увеличение выброса оксидов азота.

Система управления двигателем

Охладители перепускаемых газов (только на автомобиле Phaeton)

Двигатель V10-TDI автомобиля Phaeton оснащается отключаемыми охладителями перепускаемых газов.

Заслонка с вакуумным приводом обеспечивает подключение охладителя перепускаемых газов только при температурах охлаждающей жидкости выше 50°C.

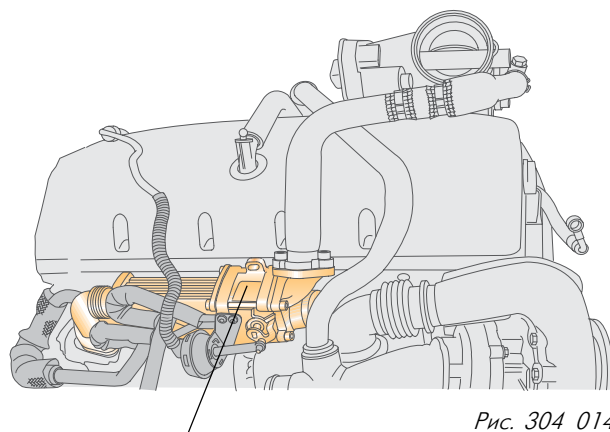


Рис. 304_014

Охладитель перепускаемых газов

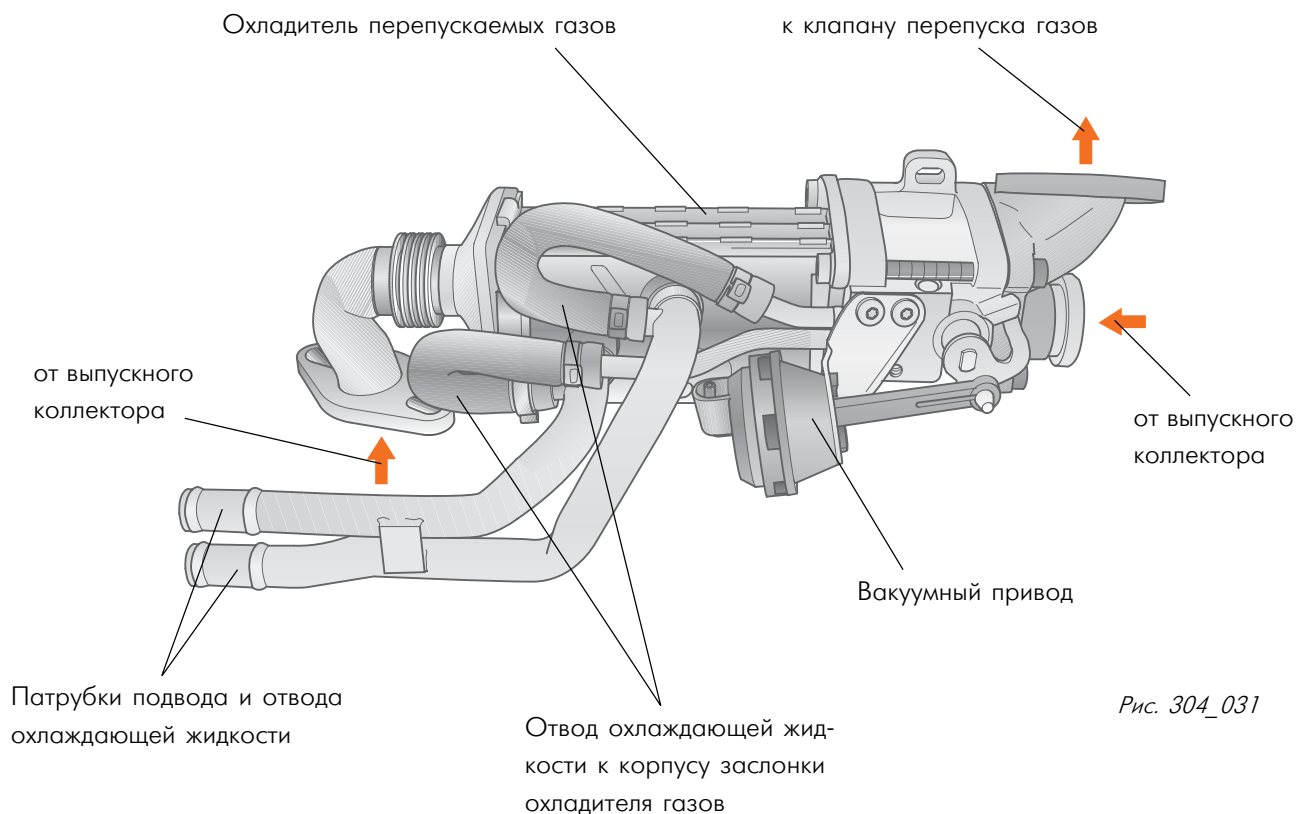
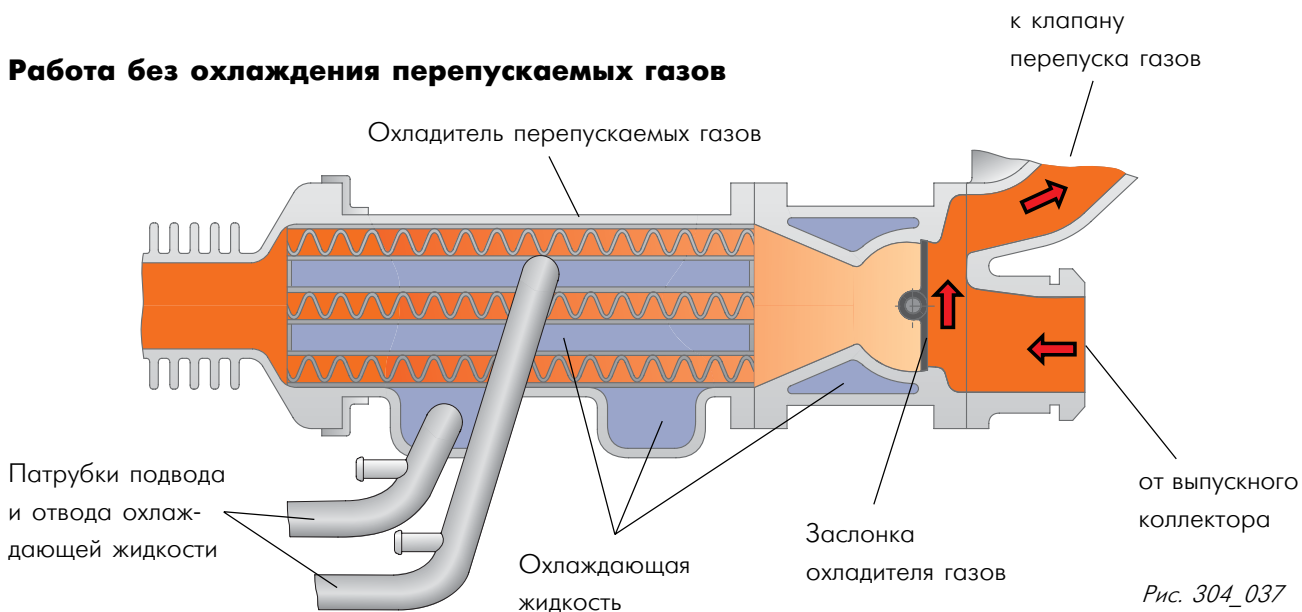


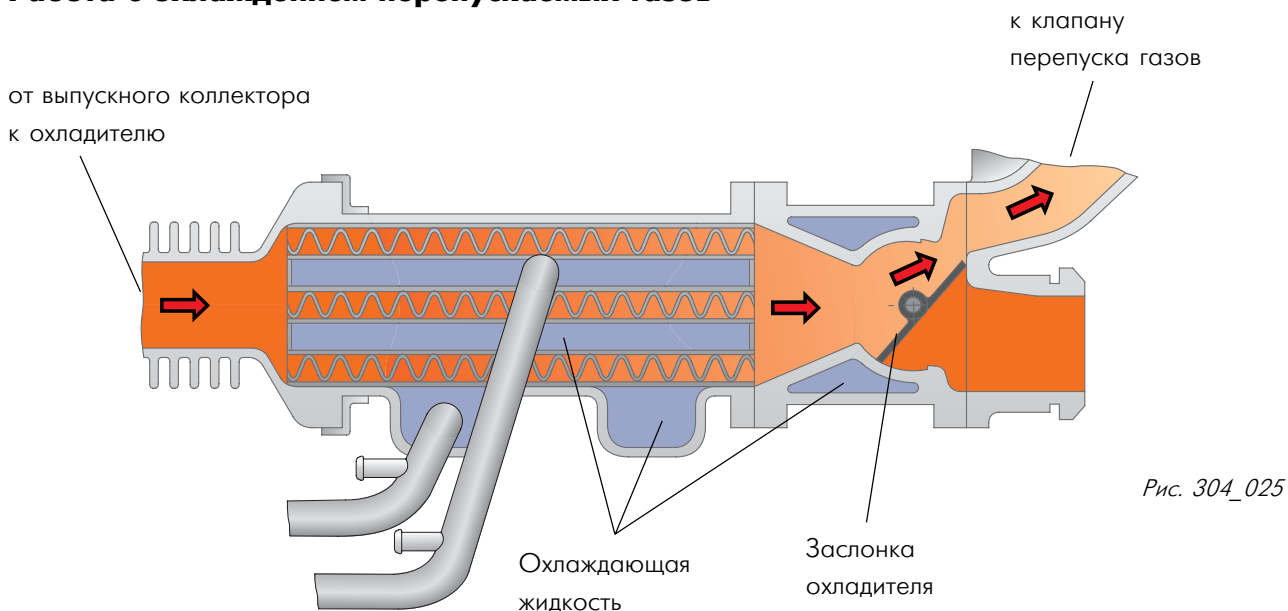
Рис. 304_031

Работа без охлаждения перепускаемых газов



Двигатель и нейтрализатор холодные, заслонка закрыта. Перепускаемые газы проходят мимо охладителя и поэтому не охлаждаются. В результате прогрев двигателя ускоряется.

Работа с охлаждением перепускаемых газов



Двигатель и нейтрализатор прогрелись до рабочих температур. Заслонка охладителя открыта. Отработавшие газы пропускаются через охладитель, в котором их температура снижается. В результате перепуска охлажденных газов снижается температура сгорания топлива в цилиндрах. Поэтому оказывается возможным увеличение количества перепускаемых газов. Выбросы оксидов азота и сажи снижаются.



Система управления двигателем

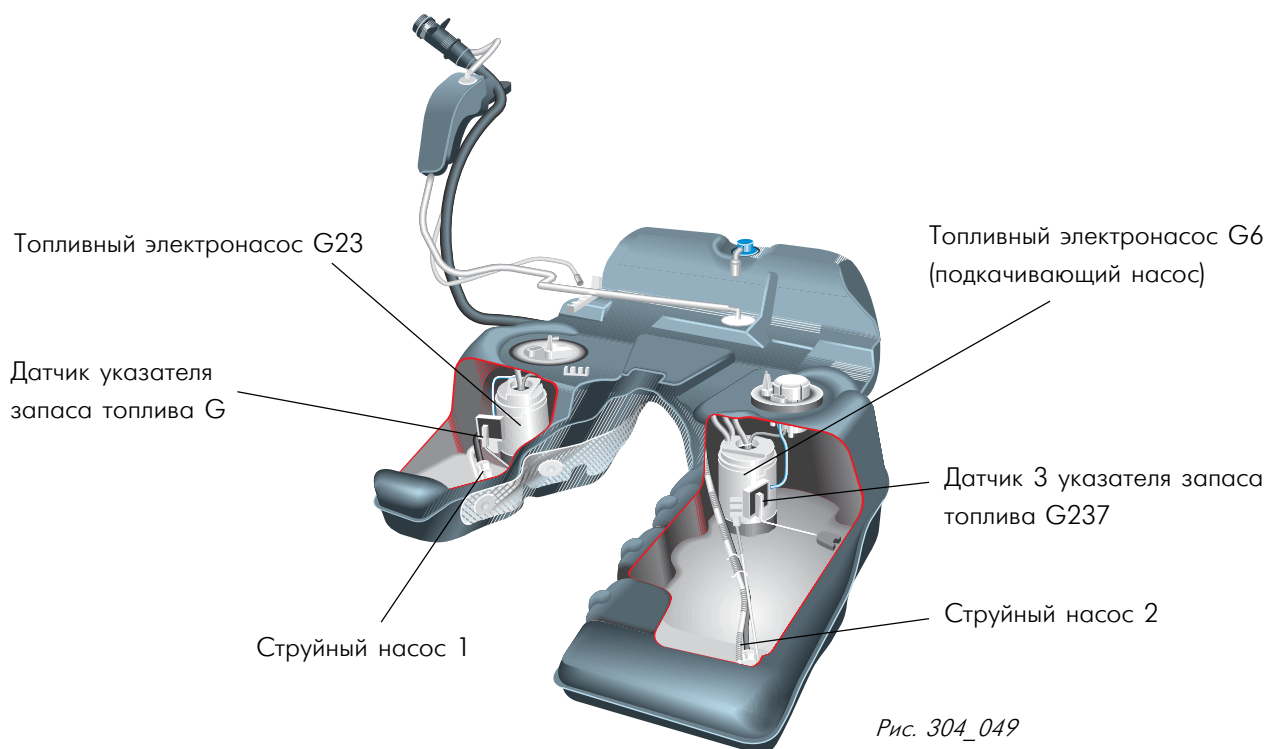
Топливные электронасосы G6 и G23

Оба топливных электронасоса расположены в топливном баке.

— В главном отсеке топливного бака находится электронасос G23 с датчиком указателя запаса топлива G и струйный насос.

— В дополнительном отсеке топливного бака находятся электронасос G6 с датчиком 3 указателя запаса топлива G237 и струйный насос.

Оба насоса запитываются параллельно через реле J17.



Струйный насос 1 перекачивает топливо из главного отсека бака в заборный отсек электронасоса G6, а струйный насос 2 перекачивает топливо из дополнительного отсека в заборный отсек электронасоса G23. Оба струйных насоса приводятся от электронасосов.

Последствия при выходе насосов из строя

При выходе из строя одного из электронасосов возможно снижение мощности двигателя из-за недостаточной подачи топлива.

При этом автомобиль не может развить максимальную скорость, а при высокой частоте вращения вала двигатель работает неравномерно.

Термостат F265 системы охлаждения с электронным управлением

Термостат с электронным управлением расположен в корпусе распределителя системы охлаждения. Его функцией является перераспределение потоков охлаждающей жидкости между малым или большим контурами системы охлаждения. Он включается блоком управления двигателем в зависимости от режима работы двигателя. В памяти блока управления хранится многопараметровая характеристика, связывающая заданные температуры охлаждающей жидкости с режимами работы двигателя.

Преимуществом электронного управления охлаждением двигателя является его согласование с моментальными режимами его работы. При этом экономится топливо при работе двигателя на режимах частичных нагрузок, а также снижается выброс вредных веществ с ОГ.

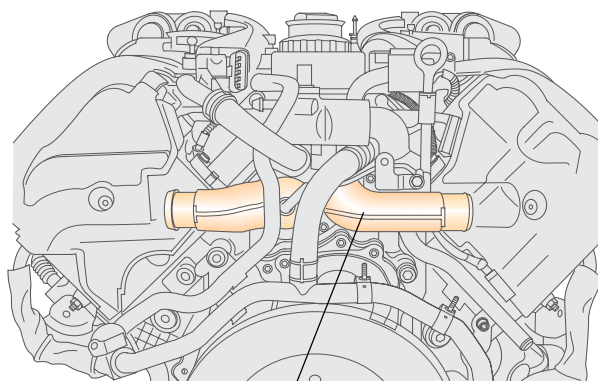


Рис. 304_016

Распределитель охлаждающей жидкости

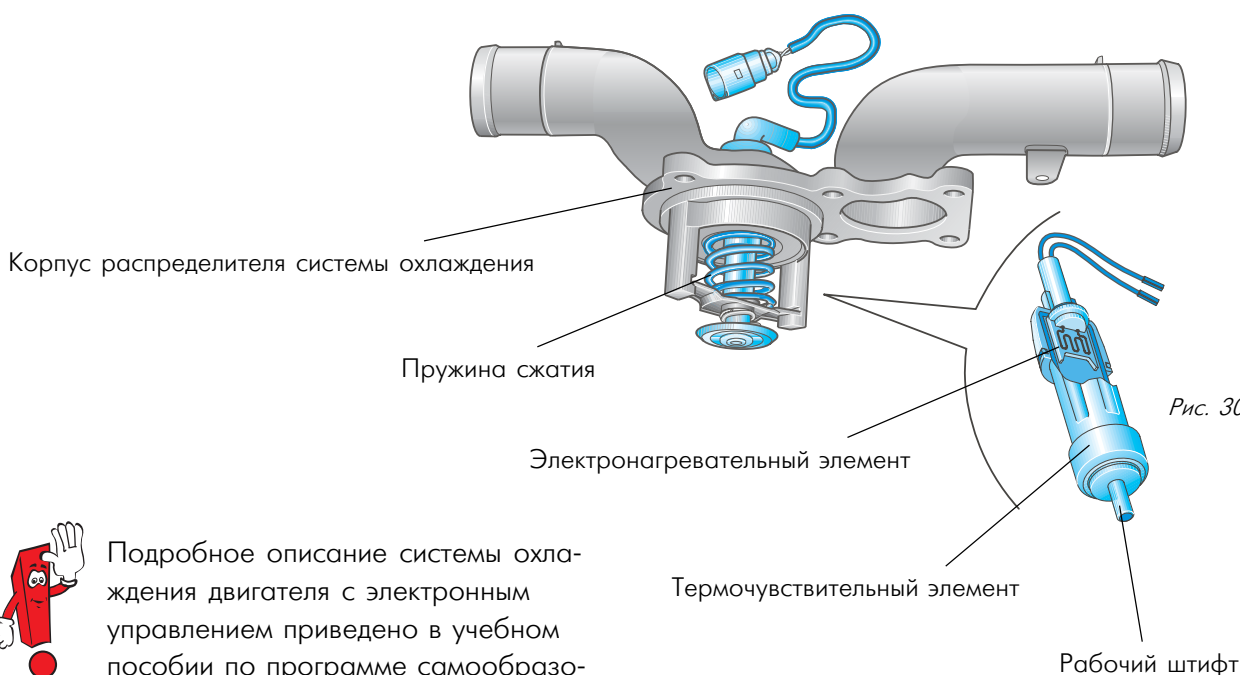


Рис. 304_029



Подробное описание системы охлаждения двигателя с электронным управлением приведено в учебном пособии по программе самообразования № 222 "Система охлаждения двигателя с электронным управлением".

Система управления двигателем

Электронасос системы охлаждения V51 и его реле J496

Электронасос системы охлаждения установлен на блоке цилиндров (на первом ряду) со стороны гасителя крутильных колебаний. Ввиду относительно большого тока потребления этот электронасос получает питание через реле.

Реле электронасоса системы охлаждения находится в блоке реле, расположенном в воздухоприемном отсеке.

Назначение

Электронасос системы охлаждения включается сразу после остановки двигателя, но не более чем на 10 минут. Благодаря этому достигается равномерное охлаждение деталей двигателя.

Последствия при выходе насоса или его реле из строя

При выходе насоса или его реле из строя циркуляция охлаждающей жидкости после остановки двигателя отсутствует. Неисправность реле фиксируется системой самодиагностики, а неисправность насоса этой системой не распознается.

Электрическая схема соединений

Включение электронасоса системы охлаждения производится через реле по команде блока управления двигателем.

- J623 — блок управления двигателем 1
- J496 — реле электронасоса системы охлаждения
- V51 — электронасос системы охлаждения

Электронасос системы охлаждения V51

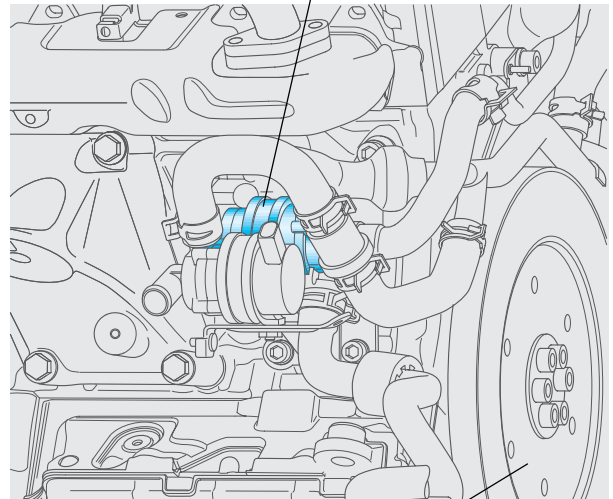


Рис. 304_027

Гаситель крутильных колебаний

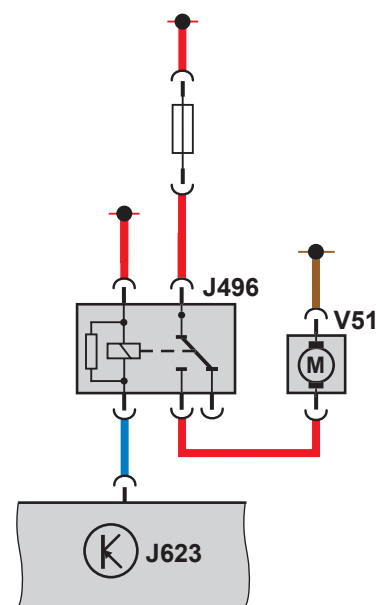


Рис. 304_067

Электронасос охлаждения топлива V166 и его реле J445 (на автомобиле Touareg)

Электронасос охлаждения топлива установлен на блоке цилиндров (на первом ряду) со стороны гасителя крутильных колебаний. Ввиду относительно большого тока потребления этот электронасос получает питание через реле.

Реле электронасоса охлаждения топлива находится в блоке реле, расположенном в воздухоприемном отсеке.

Назначение

При повышении температуры топлива до 70°C блок управления двигателем включает посредством реле электронасос в контуре его охлаждения. В результате топливо прокачивается через его радиатор и его температура снижается.

Последствия при выходе насоса или его реле из строя

При выходе насоса или его реле из строя топливо не охлаждается, что может повлечь за собой повреждения топливного бака и датчика запаса топлива.

Неисправность реле фиксируется системой самодиагностики, а неисправность насоса этой системой не распознается.

Электрическая схема соединений

Включение насоса охлаждения топлива производится блоком управления двигателем 1 (J623) посредством реле J445.

- J623 — блок управления двигателем 1
- J445 — реле электронасоса охлаждения топлива
- V166 — электронасос охлаждения топлива

Электронасос охлаждения топлива V166

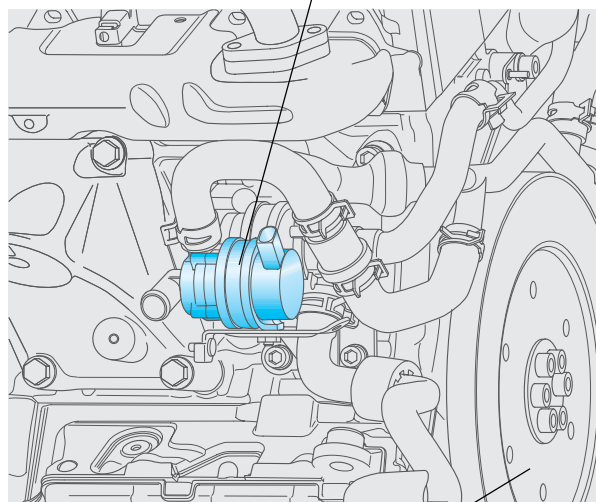


Рис. 304_009

Гаситель крутильных колебаний

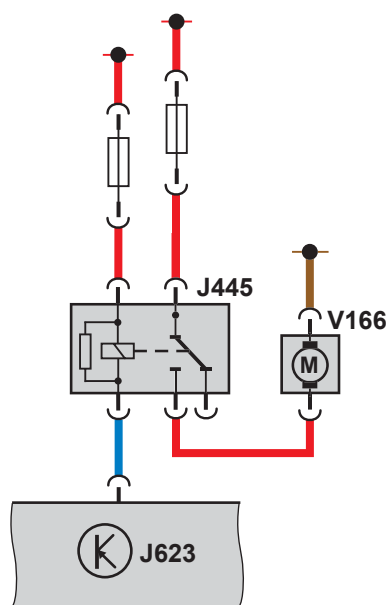


Рис. 304_068



Система управления двигателем

Электромагнитный клапан управления гидроопорами подвески двигателя N145 (на автомобиле Phaeton)

Двигатель V10-TDI автомобиля Phaeton подвешен на опорах с гидравлическими гасителями колебаний.

Эти опоры препятствуют передаче колебаний двигателя на кузов, повышая тем самым комфортность автомобиля.

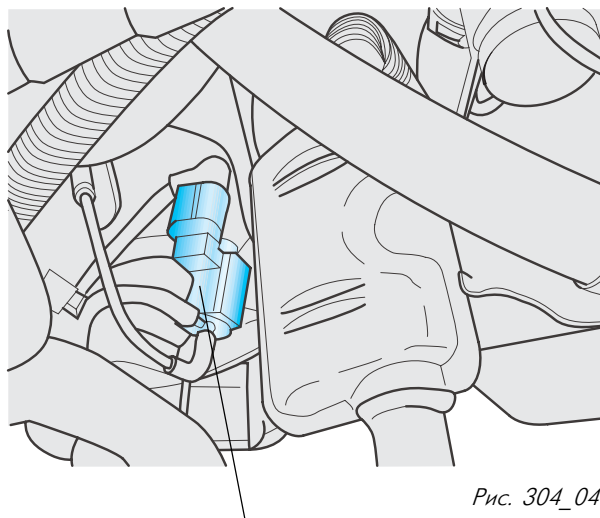


Рис. 304_041

Правый электромагнитный клапан управления гидроопорами подвески двигателя N145

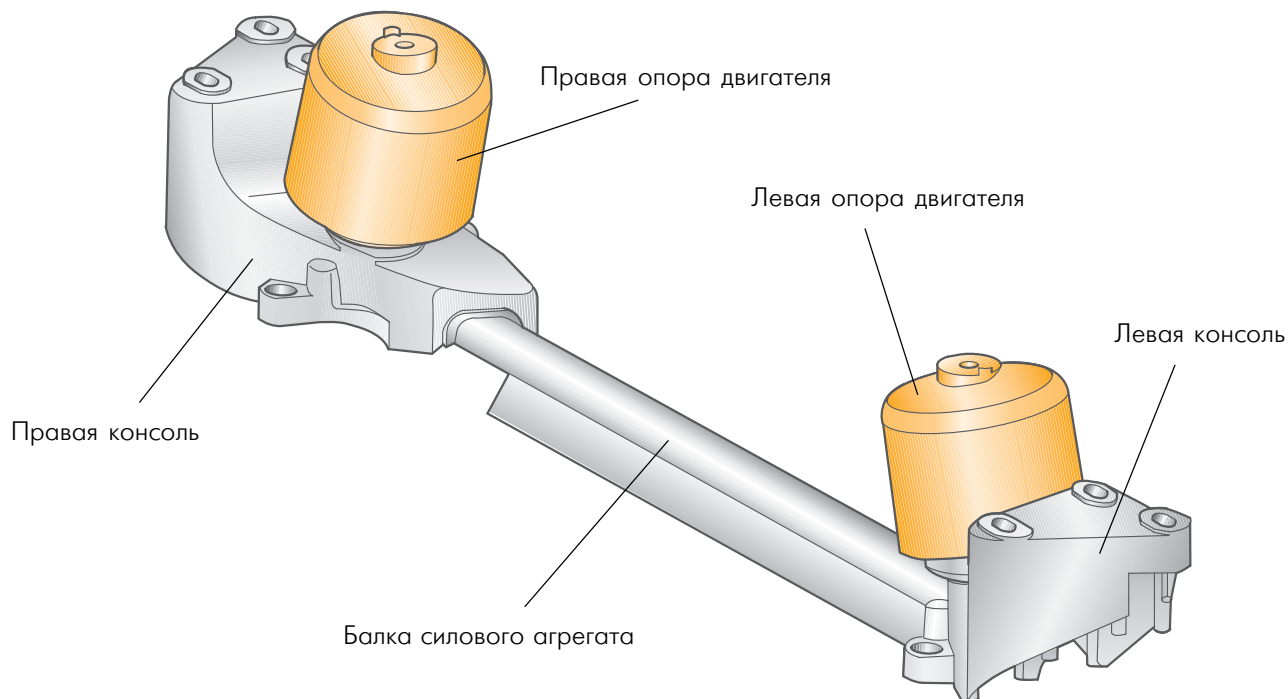
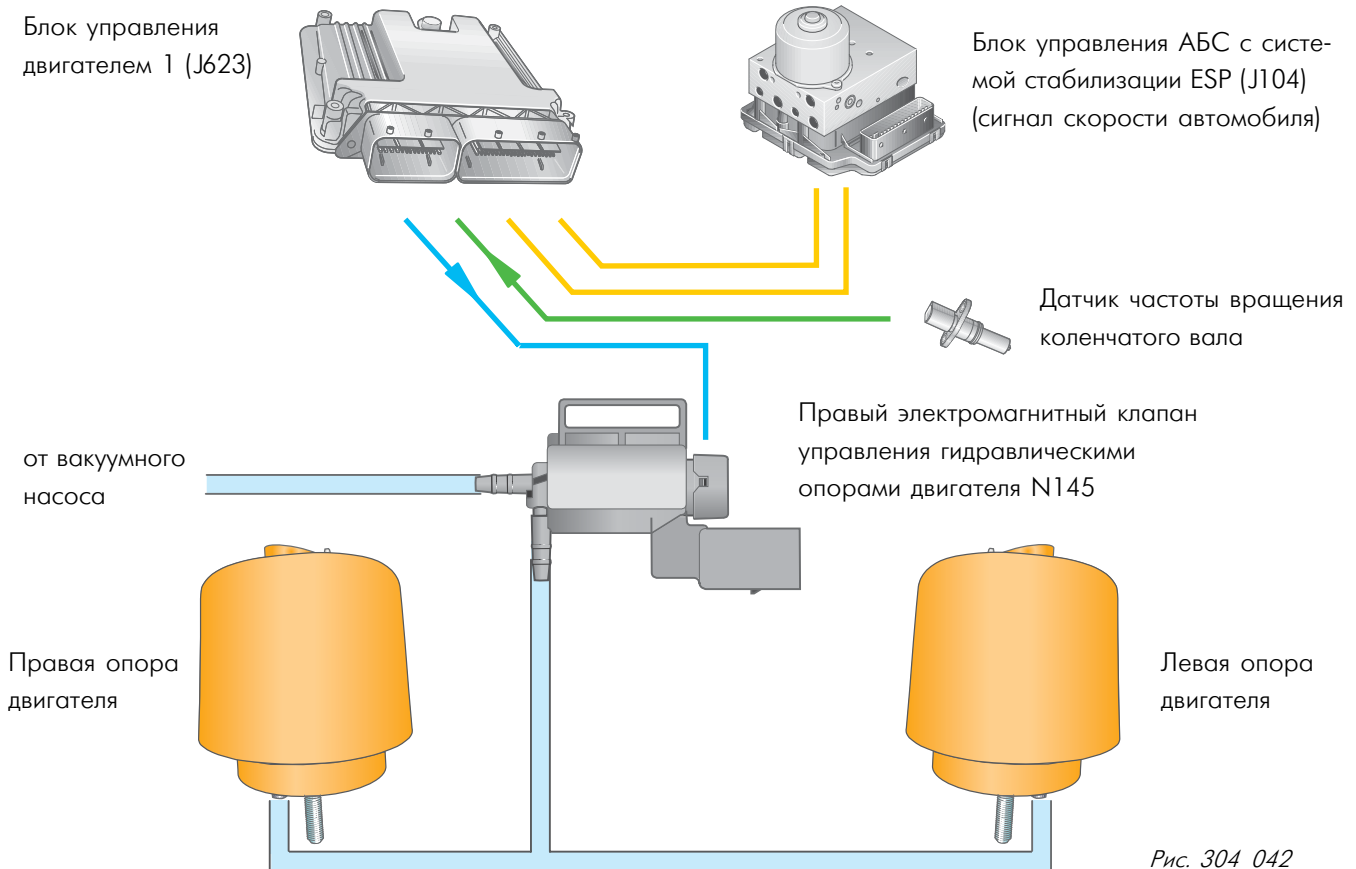


Рис. 304_040

Принцип действия

Гидроопоры двигателя управляются посредством электромагнитного клапана N145 и вакуумного привода. Эти опоры гасят передаваемые на кузов колебания двигателя во всем диапазоне частот вращения коленчатого вала.

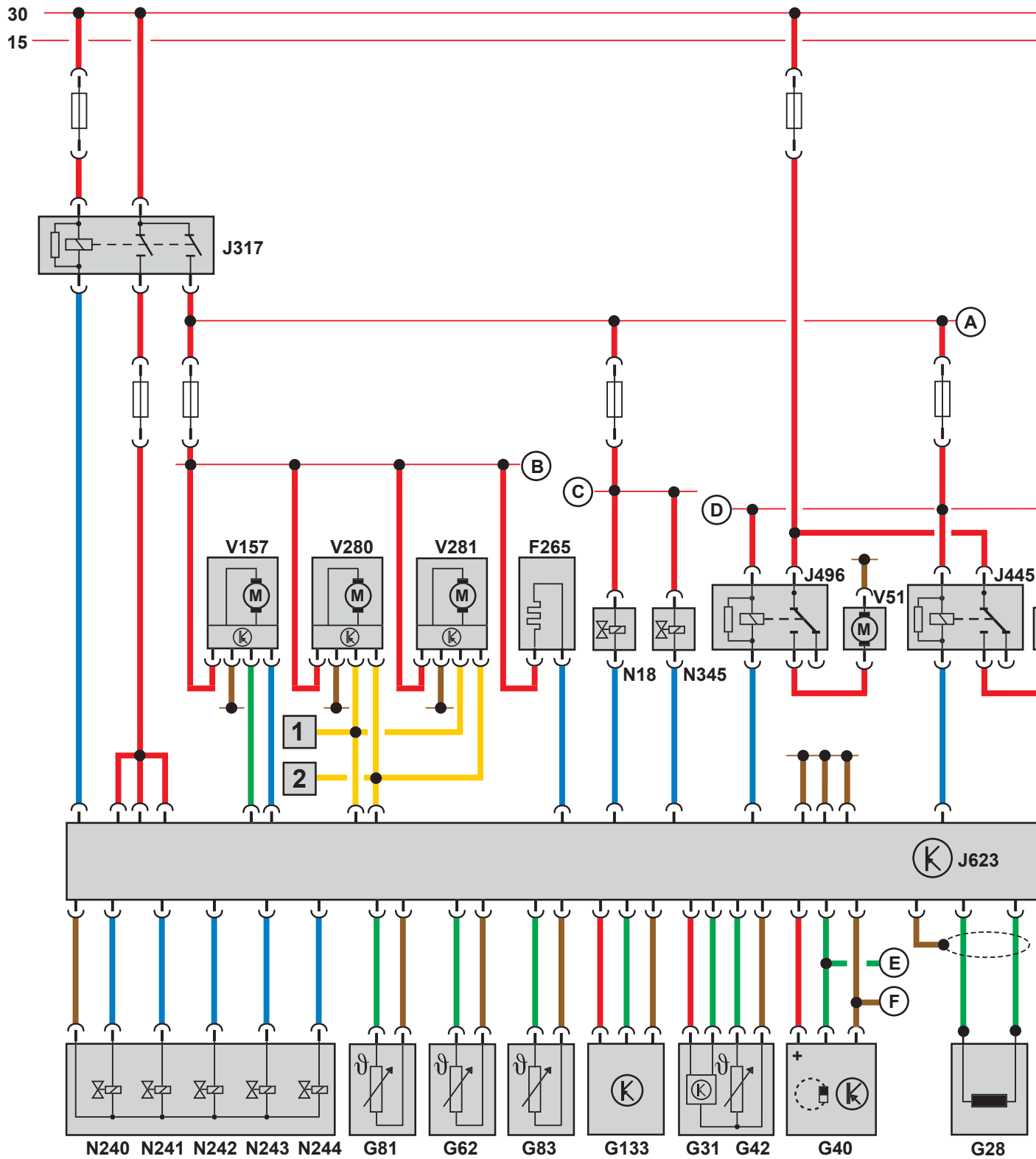
Степень демпфирования изменяется в зависимости от скорости автомобиля и частоты вращения коленчатого вала.

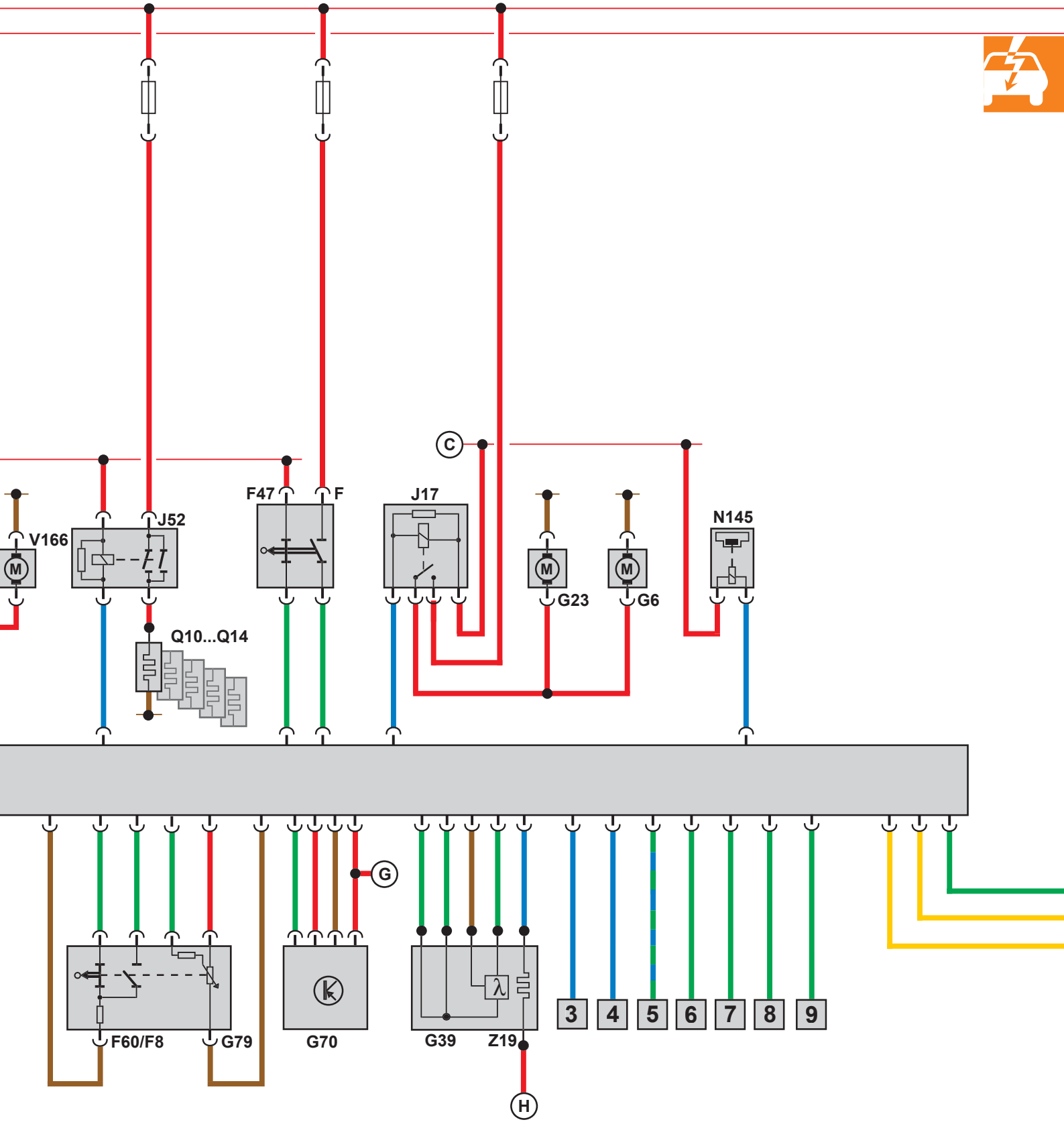


Подробное описание устройства, назначения и принципа действия опор двигателя приведено в учебном пособии № 249 "Система управления двигателем W8 автомобиля Passat".

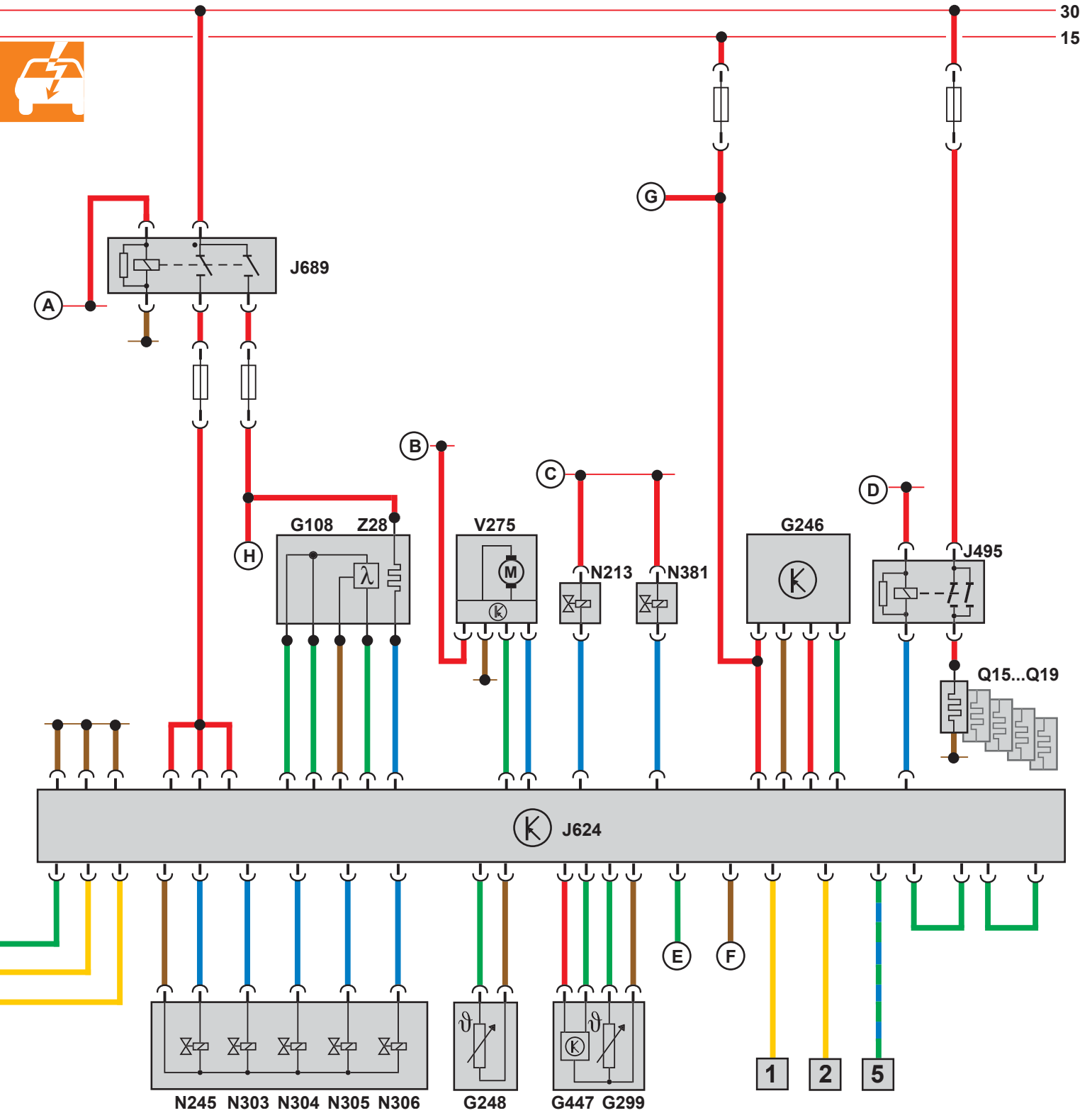
Система управления двигателем

Функциональная схема управления двигателем V10-TDI





Система управления двигателем



Условные обозначения

- F — выключатель сигнала торможения
F8 — включатель режима Kick-down
F47 — датчик на педали тормоза
F60 — датчик перехода на холостой ход
F265 — термостат с электронным управлением
- G6 — топливный электронасос (подкачивающий)
G23 — топливный электронасос
G28 — датчик частоты вращения коленчатого вала
G31 — датчик давления наддува
G39 — датчик кислорода
G40 — датчик Холла
G42 — датчик температуры воздуха на впуске в цилиндры
G62 — датчик температуры охлаждающей жидкости
G70 — измеритель массового расхода воздуха
G79 — датчик положения педали акселератора
G81 — датчик температуры топлива
G83 — датчик температуры охлаждающей жидкости на выходе из радиатора
G108 — датчик кислорода 2
G133 — датчик состава топлива
G246 — измеритель массового расхода воздуха 2
G248 — датчик 2 температуры топлива
G299 — датчик 2 температуры воздуха на впуске в цилиндры
G447 — датчик 2 давления наддува
- J17 — реле топливного насоса
J52 — реле свечей накаливания
J317 — реле включения питания от клеммы 30
J445 — реле электронасоса системы охлаждения топлива
J495 — реле свечей накаливания
J496 — реле электронасоса системы охлаждения
J623 — блок управления двигателем 1
J624 — блок управления двигателем 2
J689 — реле 2 включения питания от клеммы 30
- N18 — клапан управления рециркуляцией отработавших газов
N145 — электромагнитный клапан управления гидроопорами двигателя
N213 — клапан 2 управления рециркуляцией отработавших газов
N240...N245 — клапаны насос-форсунок
N303...N306 — клапаны насос-форсунок
N345 — клапан 1 переключения охладителя перепускаемых газов
N381 — клапан 2 переключения охладителя перепускаемых газов

- Q10...Q19 — свечи накаливания
- V51 — двигатель электронасоса системы охлаждения
V157 — двигатель привода впускной заслонки
V166 — электронасос системы охлаждения топлива
V275 — двигатель привода впускной заслонки 2
V280 — двигатель привода направляющего аппарата турбокомпрессора 1
V281 — двигатель привода направляющего аппарата турбокомпрессора 2
- Z19 — элемент обогревателя кислородного датчика 1
Z28 — элемент обогревателя кислородного датчика 2



Дополнительные сигналы

- 1 — шина данных CAN (провод High)
2 — шина данных CAN (провод Low)
3 — ступень 1 вентилятора системы охлаждения
4 — ступень 2 вентилятора системы охлаждения
5 — провод "K" (подключение к системе диагностики)
6 — выключатель системы регулирования скорости
7 — сигнал скорости автомобиля
8 — клемма DFM на трехфазном генераторе
9 — реле стартера J...

- A
B
C
D
E
F
G
H

— соединения в пределах функциональной схемы

Техническое обслуживание

Самодиагностика

Способы диагностики

Диагностические и информационные системы VAS 5051 и VAS 5052 способны работать в режимах:

- направленный поиск неисправностей* и
- бортовая самодиагностика.

Режим "Направленный поиск неисправностей"

При работе в этом режиме производится опрос всех регистраторов неисправностей, встроенных в блоки управления, и по результатам этого опроса автоматически составляется план поиска неисправностей.

Этот план предусматривает поиск причин неисправностей с использованием информационной системы ELSA, например, схем электрооборудования или руководств по ремонту.

Однако, можно составить собственный план поиска неисправностей, который может отличаться от плана, предлагаемого системой. При этом могут быть произвольно назначены проверяемые компоненты и их функции, а также установлен любой порядок проведения диагностики.

Режим "Бортовая самодиагностика"

Этот режим используется так же, как прежде, но без возможности получения подробной информации через систему ELSA.

* Но не при использовании диагностической и информационной системы VAS 5052.

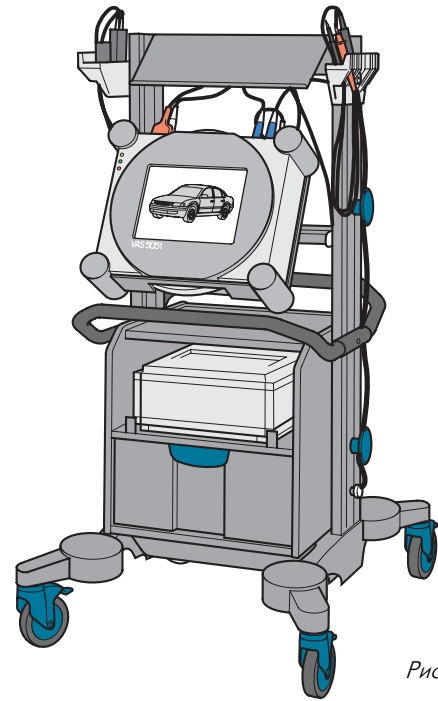


Рис. 304_051

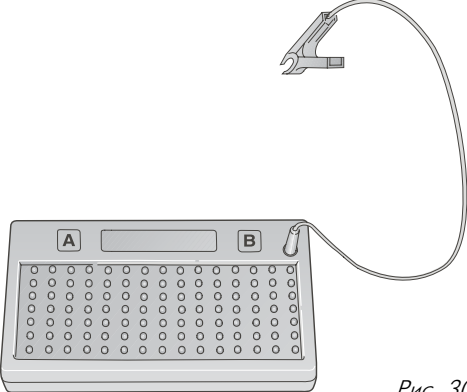
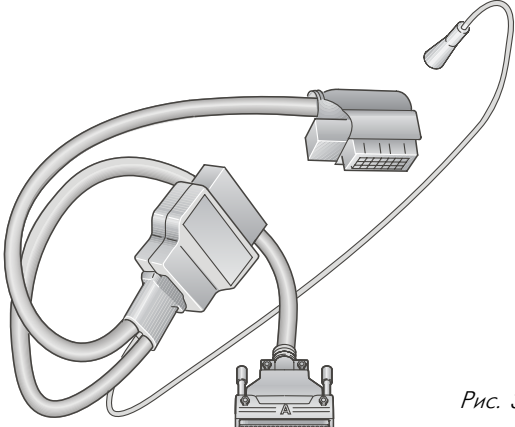
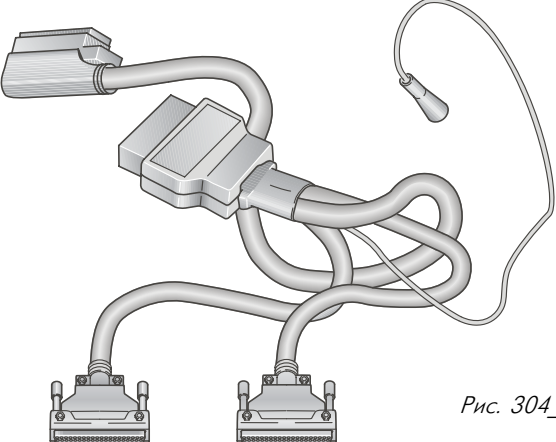


Рис. 304_052



Подробное описание процесса направленного поиска неисправностей приведено в главе 7 руководства пользователя системы VAS 5051.

Сервисное оборудование

Обозначение	Инструменты и приспособления
<p>Магазин соединений V.A.G 1598/42</p>	 <p style="text-align: right;"><i>Рис. 304_083</i></p>
<p>Переходный кабель V.A.G 1598/39-1</p>	 <p style="text-align: right;"><i>Рис. 304_084</i></p>
<p>Переходный кабель V.A.G 1598/39-1</p>	 <p style="text-align: right;"><i>Рис. 304_085</i></p>



Проверьте ваши знания

Какие из приведенных ниже ответов верные?

Могут оказаться верными один, несколько или все ответы!

1. Какие особенности имеет система Bosch EDC 16?

- а) Она рассчитана на работу с одним или двумя блоками управления.
- б) Она разработана специально для двигателя V10-TDI.
- в) Она управляет двигателем по величине затребованного крутящего момента.

2. Какие утверждения в отношении двигателя V10-TDI верны?

- а) Важнейшие функции управления цилиндрами первого ряда возложены на блок управления 1, а цилиндрами второго ряда — на блок управления 2.
- б) Данные, поступающие только на вход блока управления 1, передаются блоку управления 2 через внутреннюю шину данных CAN.
- в) На блок управления 1 возложено регулирование впрыска топлива и перепуска отработавших газов, а остальные функции возложены на блок управления 2.

3. Каким образом производится привязка блоков управления двигателем к рядам цилиндров?

- а) Блоки управления двигателем имеют различные каталожные номера.
- б) Блоки управления кодируются отдельно с помощью системы VAS 5051.
- в) В присоединяемой колодке разъема блока управления 2 (J624) предусмотрена кодирующая перемычка, с помощью которой производится привязка блоков управления к рядам цилиндров.



4. У двигателя V10-TDI концентрация остаточного кислорода в отработавших газах определяется посредством кислородных датчиков, что используется ...

- а) для регулирования цикловой дозы впрыскиваемого топлива.
- б) для определения доли оксидов азота в отработавших газах.
- в) для коррекции количества перепускаемых газов.

5. Зачем у двигателя V10-TDI автомобиля Phaeton применен отключаемый охладитель перепускаемых газов?

- а) Чтобы избежать замедления прогрева двигателя при перепуске охлажденных газов.
- б) Чтобы исключить перегрев охлаждающей жидкости.
- в) Чтобы воспрепятствовать повышенному выбросу углеводородов и окиси углерода при прогреве двигателя.

6. Какими преимуществами обладает управление направляющими аппаратами турбокомпрессоров через шину CAN силового агрегата?

- а) Повышается точность регулирования благодаря обратной связи по положению лопаток направляющего аппарата.
- б) Обеспечивается уточненная диагностика, так как данные о неисправностях передаются блокам управления двигателем.
- в) Этот способ дешевле других.



Проверьте ваши знания

7. Которые из утверждений касательно насоса в контуре охлаждения топлива верны?

- а) Насос в контуре охлаждения топлива включен постоянно при работе двигателя.
- б) Насос в контуре охлаждения топлива устанавливается на автомобиле Touareg с двигателями V10-TDI и R5-TDI.
- в) Включение насоса в контуре охлаждения топлива производится при температуре последнего 70°C.

8. Датчик частоты вращения G28 двигателя V10-TDI ...

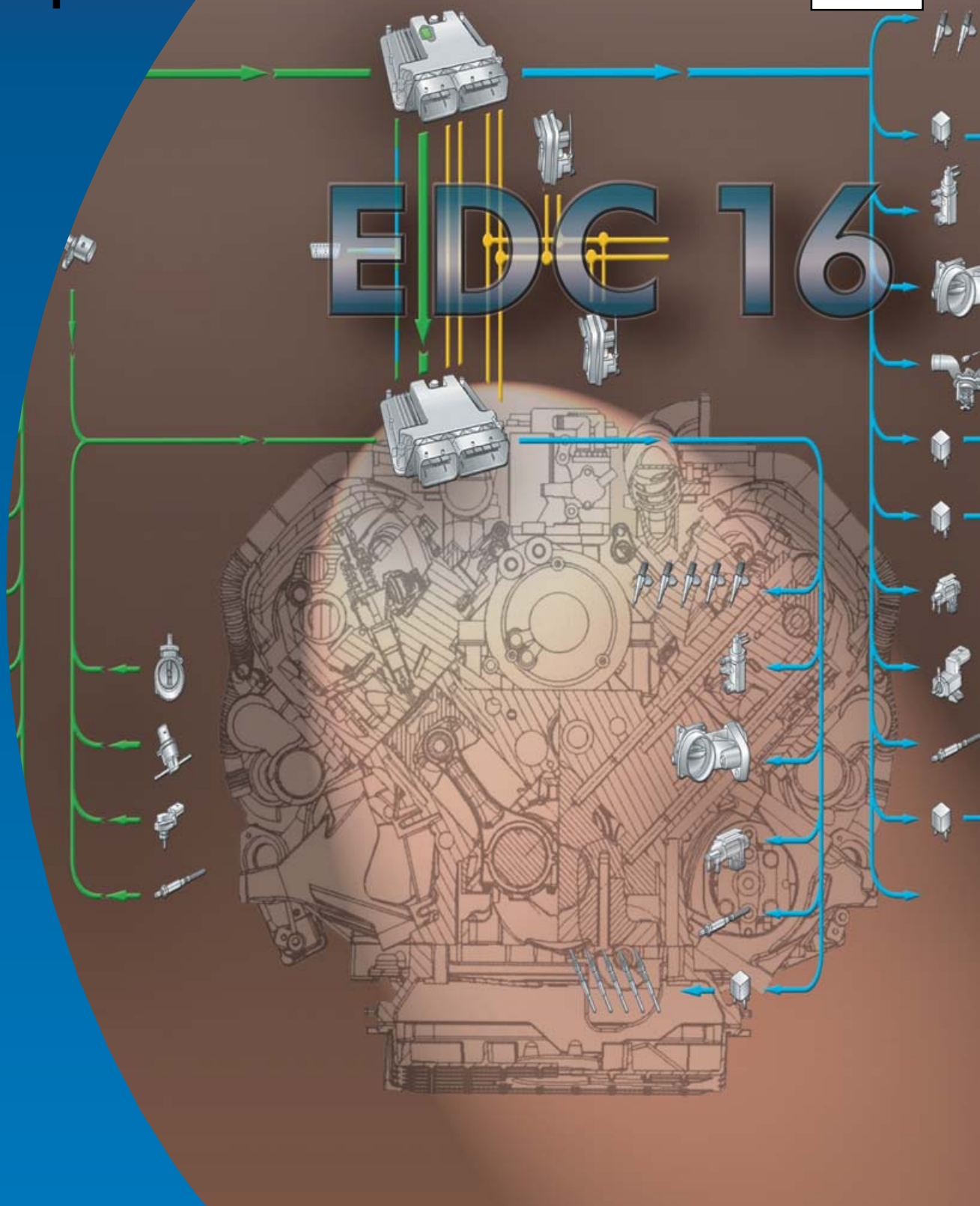
- а) передает сигналы одновременно на входы обоих блоков управления двигателем.
- б) передает сигнал на вход блока управления 1 (J623), далее этот сигнал поступает через внутреннюю шину данных CAN на вход блока управления 2 (J624).
- в) передает сигнал на вход блока управления 1 (J623) и далее через отдельный кабель на вход блока управления 2 (J624).



1. а, в; 2. а, б; 3. в; 4. в; 5. а, в; 6. а, б; 7. б, в; 8. в.

ОТВЕТЫ:

Для заметок



Только для внутреннего пользования. © Volkswagen AG, Вольфсбург.

Все права защищены, включая право на технические изменения.

000.2811.24.75 По состоянию на 11/02

♻️ Эта бумага была изготовлена из целлюлозы, отбеленной без использования хлора.